

CRLG01-02 Espositori a cavaletto

SCHEMA TECNICA



STRUTTURA



MATERIALE: metallo/alluminio



FINITURA MONTANTE: anodizzato silver



FINITURA BASE: verniciata silver RAL 9006



INDOOR



ORIENTABILE

GRAFICA



GRAFICA INTERCAMBIABILE



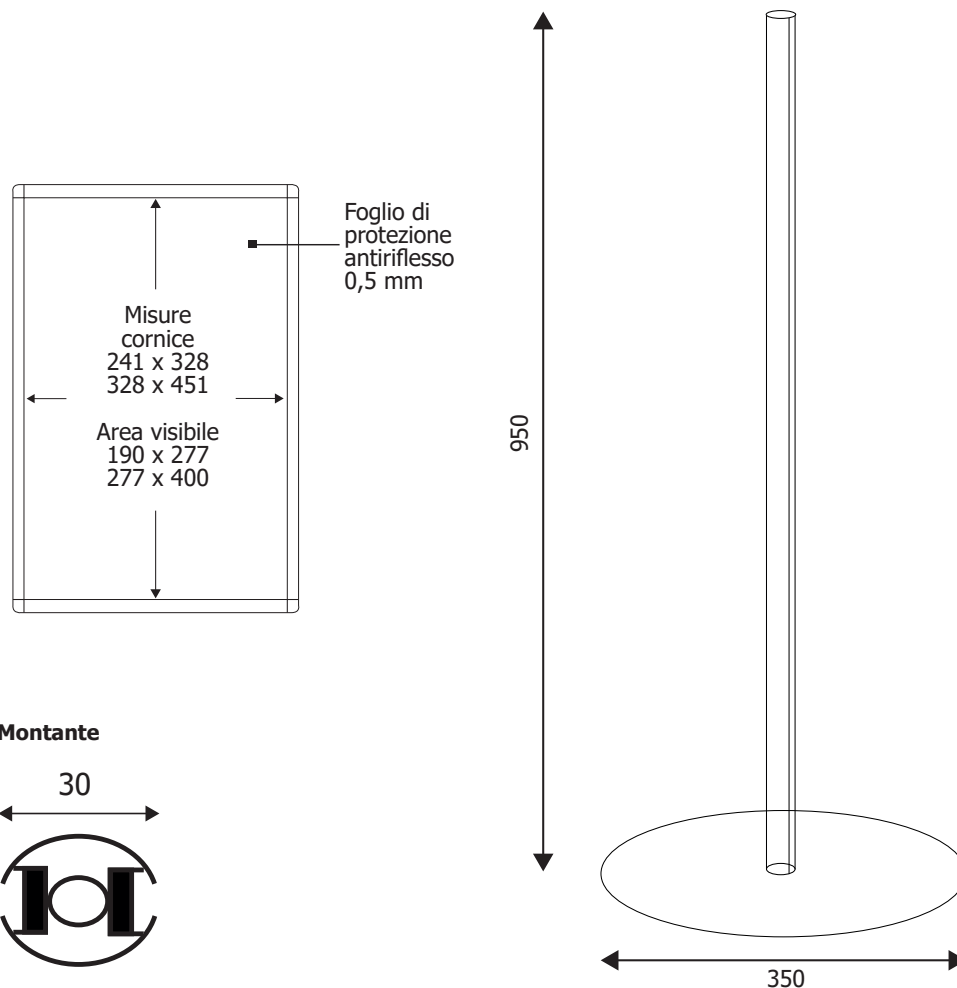
MONOFACCIALE

Espositore a leggìo autoportante con cornice a scatto orientabile in verticale od orizzontale, su montante in alluminio anodizzato silver diametro 30 mm e base verniciata a polveri silver diametro 350 mm. Per comunicazioni formato A4 (CRLG01) o A3 (CRLG02). A richiesta, l'altezza del montante può essere realizzato su misura.

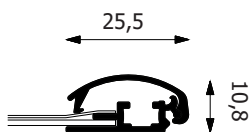
CRLG01-02

Espositori a cavaletto

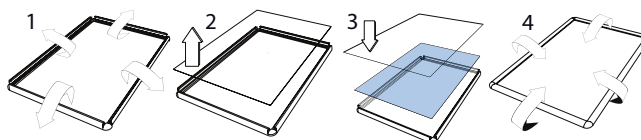
SCHEDA TECNICA



Profilo cornice a scatto



SISTEMA APERTURA A SCATTO



DIMENSIONI PRODOTTO (mm)

Codice	F.to cornice	F.to visibile	Dim. cornice	Dim. struttura	Cod. EAN
CRLG01	A4	190x277	241x328	Ø350 x h950	0755899239788
CRLG02	A3	277x400	328x451	Ø350 x h950	0755899239795

MISURE IMBALLO (mm/kg)

Codice	Dim. imballo	Peso art.	Peso art. e imballo
CRLG01	420x1550x80 + 350x350x30	5,00	6,00
CRLG02	420x1550x80 + 350x350x30	5,50	6,50