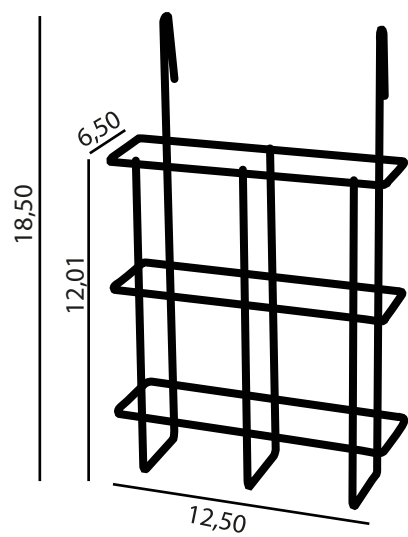
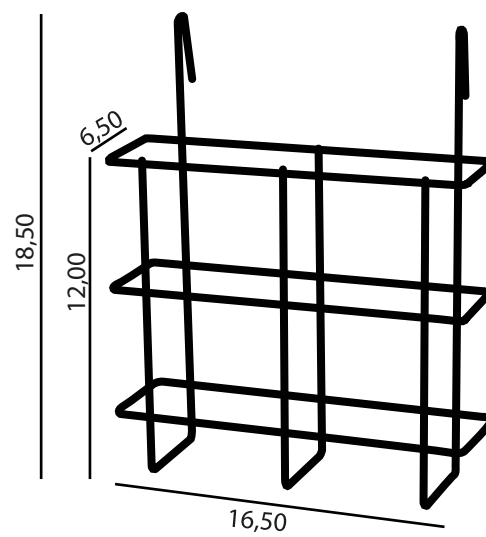


CRBF/T - CESTO PORTA DEPLIANT

f.to 1/3 A4



f.to A5



f.to A4

