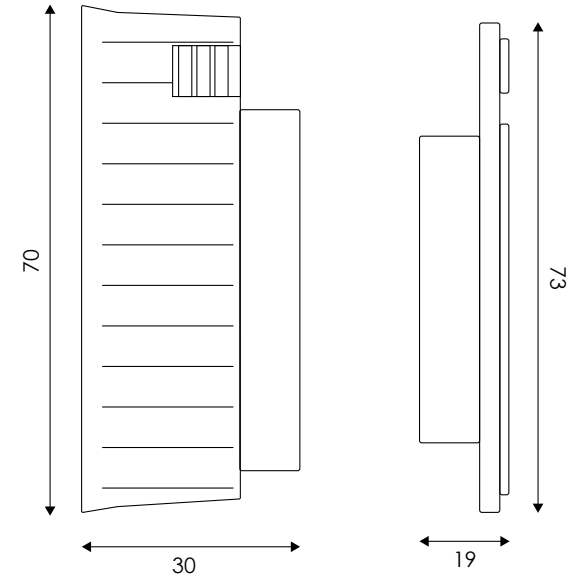


STOP50 - KIT ANTIPANICO MAGNETICO PER COLONNINE



Kit magnetico antipanico applicabile a tutte le nostre linee di colonnine con nastro. Composto da 2 elementi muniti di magneti da applicare al nastro e alla colonnina ricevente. Il meccanismo garantisce il tensionamento del nastro e allo stesso tempo in caso di urto si sgancia rapidamente.

DIMENSIONI PRODOTTO (mm)		
Codice	Dim. BxH	Cod. EAN
STOP50	30x70 - 19x73	



1. Applica uno dei due l'elementi alla clip di chiusura posta all'estremità del nastro.



2. Applica l'altro elemento all'aggancio posto sulla colonna.



3. Avvicina il nastro alla colonnina per unirli tramite i magneti.



Il meccanismo garantisce il tensionamento del nastro e allo stesso tempo in caso di urto si sgancia rapidamente.