

ALMA005-005R1-005R2 Espositori Pubblicitari

SCHEDA TECNICA



**TASCA PORTA AVVISI IN
METACRILATO**



**RIPIANO PORTA
DEPLIANT IN
METACRILATO**

STRUTTURA



MATERIALE STRUTTURA: alluminio/metallo



FINITURA MONTANTE: anodizzato silver



FINITURA BASE: verniciata silver RAL 9006



MATERIALE RIPIANI/TASCHE: metacrilato



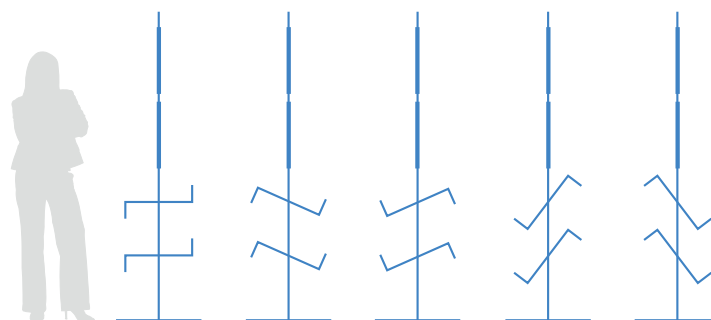
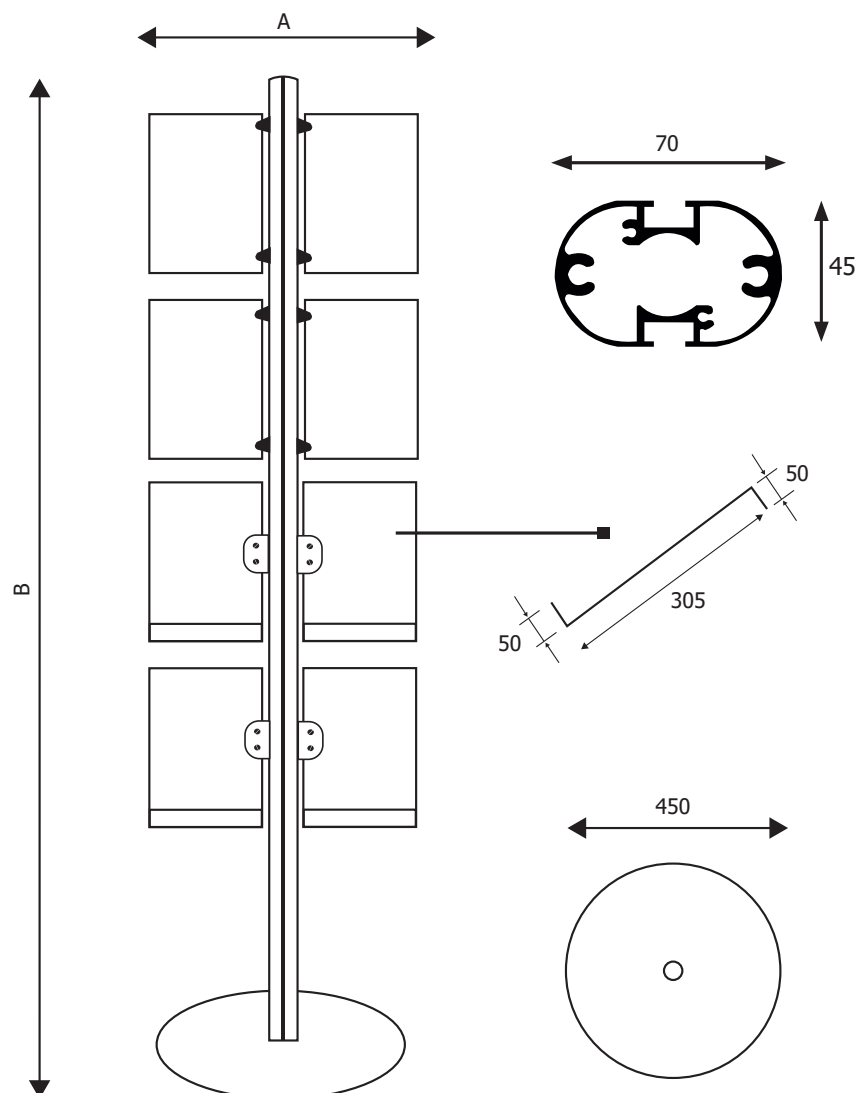
INDOOR

GRAFICA



MONOFACCIALE

Espositore a pavimento composto da montante in alluminio anodizzato silver a sezione ovale da 70x45 mm; base circolare diametro 450 mm in metallo verniciato a polveri silver; n. 4 tasche porta avvisi superiori in metacrilato e n. 4 ripiani porta depliant inferiori in metacrilato, entrambi per formato A4, attacchi in metallo inclinabili regolabili in altezza.

ALMA005-005R1-005R2
Espositori Pubblicitari
SCHEDA TECNICA

DIMENSIONI PRODOTTO (mm)

Codice	N. porta avvisi	N. ripiani	Dim. struttura (AxB)	Cod. EAN
ALMA005	4	4	500x1800	0755899237319
ALMA005/R1	Ripiano porta depliant verticale/orizzontale		f.to A4	0755899237326
ALMA005/R2	Tasca porta avvisi dx/sx		f.to A4	0755899237333