
**LAMIERA MICROFORATA**

## STRUTTURA



MATERIALE STRUTTURA: alluminio/metallo



FINITURA MONTANTE: anodizzato silver



FINITURA BASE: verniciata silver RAL 9006



MATERIALE TASCA: lamiera microforata



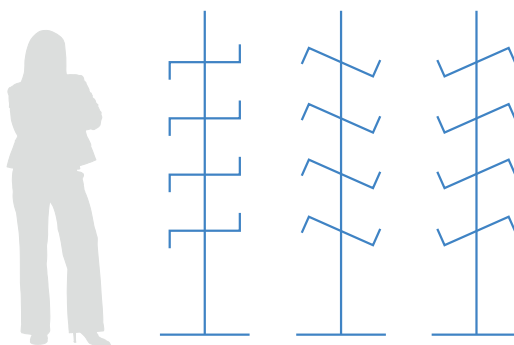
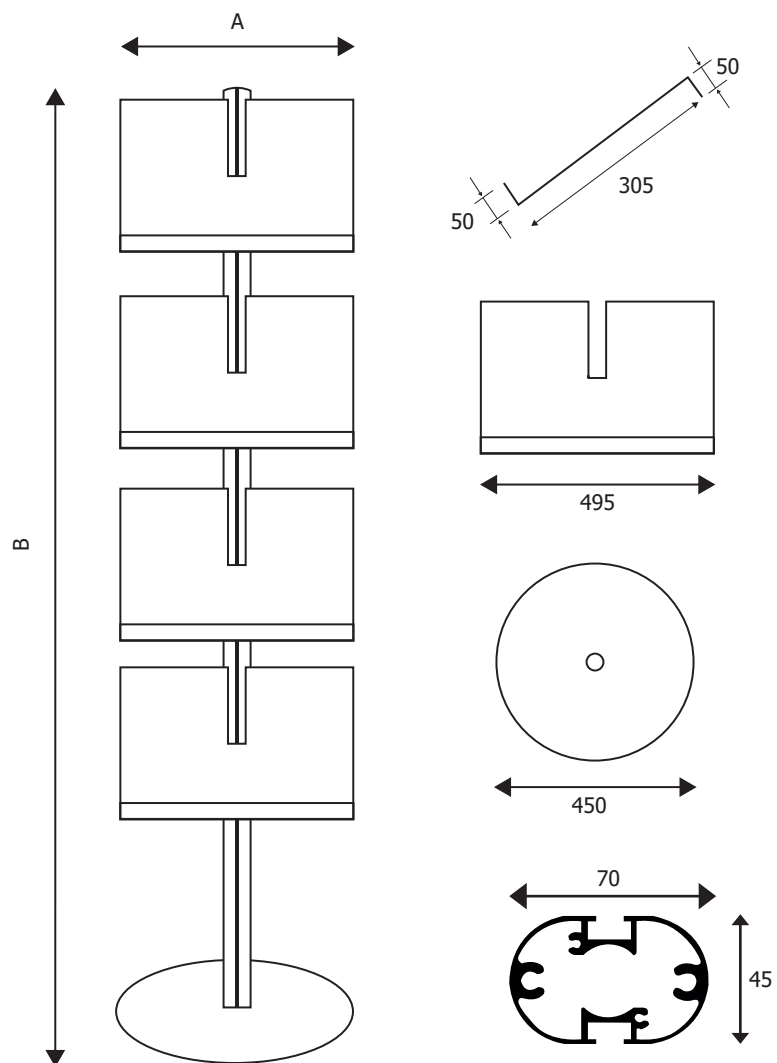
INDOOR

## GRAFICA



MONOFACCIALE

Espositore a pavimento composto da montante in alluminio anodizzato silver a sezione ovale da 70x45 mm; base circolare diametro 450 mm in metallo verniciata a polveri silver; n. 4 ripiani doppi in lamiera microforata per fogli o brochure in formato A4, attacchi in metallo inclinabili regolabili in altezza.


**DIMENSIONI PRODOTTO (mm)**

Codice	N. ripiani	Dim. struttura (AxB)	Cod. EAN
<b>ALMA020</b>	4 (f.to 2x A4)	475x1750	0755899237388
<b>ALMA020/R1</b>	ripiano doppio in lamiera microforata	475x308	0755899237395