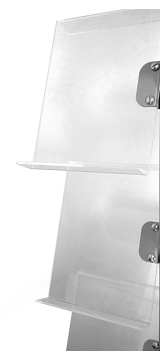


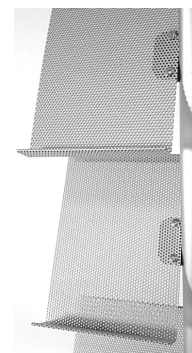
# ALMA021-021L-021R1-021R2

## Espositori Pubblicitari

## SCHEMA TECNICA



**RIPIANI METACRILATO**



**RIPIANI  
LAMIERA MICROFORATA**

## STRUTTURA



**MATERIALE STRUTTURA:** alluminio/metallo



**FINITURA MONTANTE:** anodizzato silver



**FINITURA BASE:** verniciata silver RAL 9006



**MATERIALE RIPIANI:** lamiera microforata/metacrilato



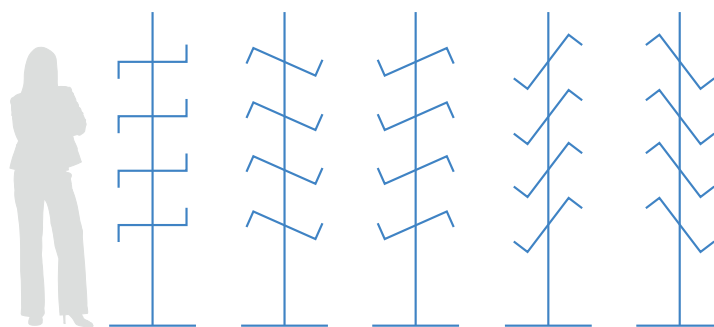
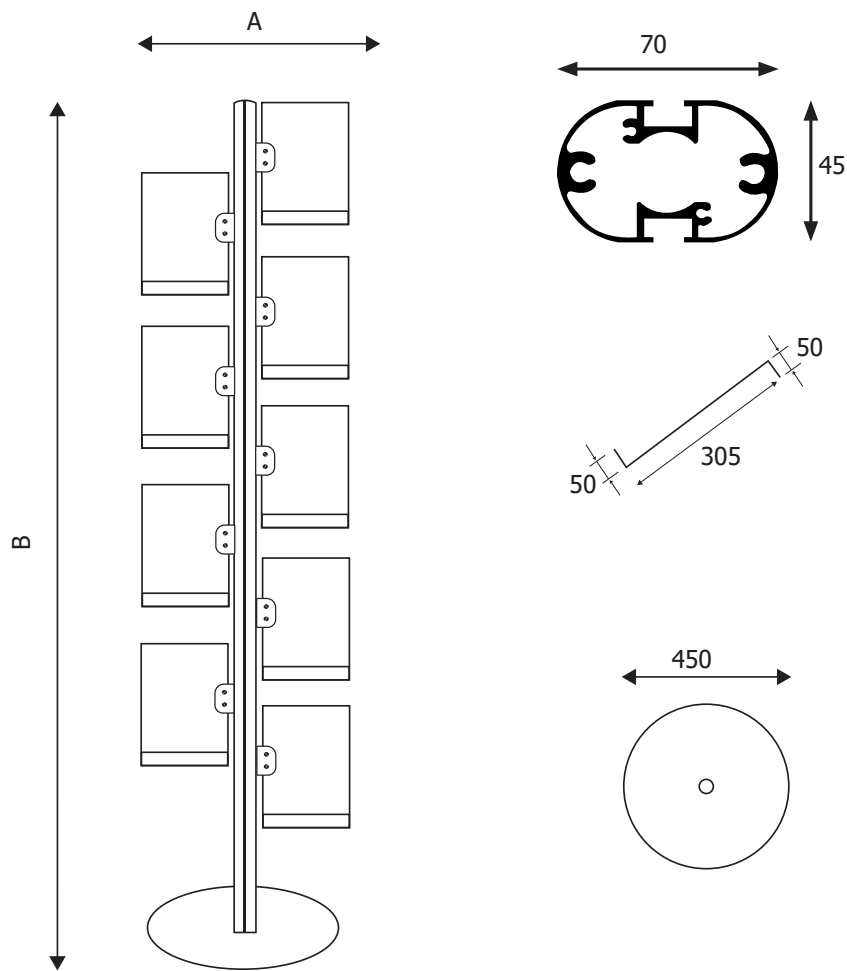
**INDOOR**

## GRAFICA



**MONOFACCIALE**

Espositore a pavimento composto da montante in alluminio anodizzato silver a sezione ovale da 70x45 mm; base circolare diametro 450 mm in metallo verniciato a polveri silver; n. 9 ripiani in lamiera microforata o metacrilato per fogli o brochure in formato A4, attaches in metallo inclinabili regolabili in altezza.

**ALMA021-021L-021R1-021R2**  
**Espositori Pubblicitari**
**SCHEDA TECNICA**

**DIMENSIONI PRODOTTO (mm)**

Codice	N. ripiani	Dim. struttura (AxB)	Cod. EAN
<b>ALMA021</b>	9 f.to A4	465x1750	0755899237401
<b>ALMA021/L</b>	9 f.to A4	465x1750	0755899237418
<b>ALMA021/R1</b>	ripiano inclinabile in plexi dx/sx	210x308	0755899237425
<b>ALMA021/R2</b>	ripiano inclinabile in lamiera microforata dx/sx	210x308	0755899237432