




STRUTTURA

 MATERIALE: alluminio estruso/vetro

 FINITURA PROFILI: silver

 OUTDOOR

 SERRATURA

 FISSAGGIO A PARETE

 APERTURA: a ribalta

 VETRO TEMPERATO
CERTIFICAZIONE ESG12150

 RESISTENTE ALL'ACQUA
CERTIFICAZIONE IP56

 RESISTENTE AL FUOCO
CERTIFICAZIONE DIN4102

SUPERFICIE

 MATERIALE: acciaio laccato

 FINITURA: bianco

 MAGNETICO

 SCRIVIBILE

GRAFICA

 MONOFACCIALE

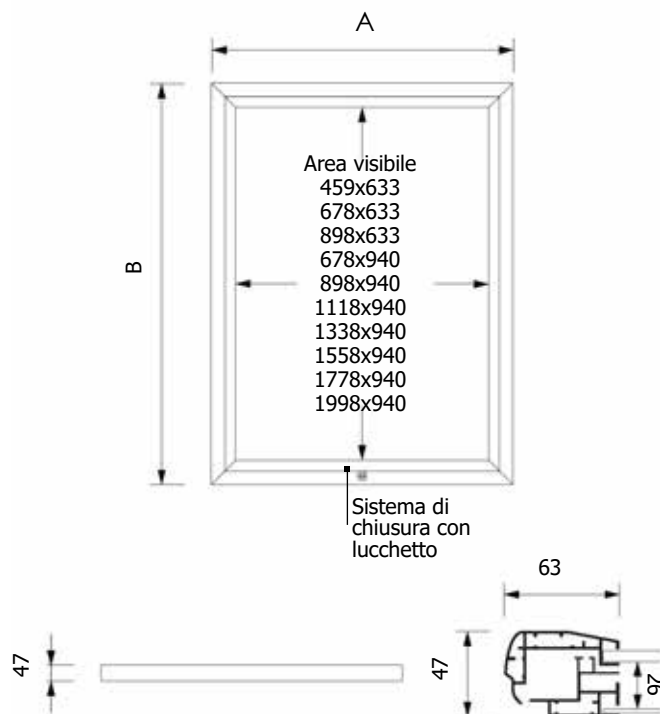
 GRAFICA INTERCAMBIABILE

Bacheche per esterni certificate con profili in alluminio estruso e spigoli arrotondati, fondo magnetico scrivibile e cancellabile in acciaio laccato bianco. Apertura a ribalta con serratura. Fornita con 2 chiavi. Protezione in vetro temperato con apertura a ribalta. Dal modello CITY105 apertura con pistoni a gas.

CITY101-102-103-104-105-106-107-108-109-110

Bacheche

SCHEMA TECNICA



DIMENSIONI PRODOTTO (mm)

Codice	F.to utile	Area visibile	Dim. cornice (AxB)	Cod. EAN
CITY101	(4x) A4	459x633	585x760	0755899238606
CITY102	(6x) A4	678x633	805x760	0755899238613
CITY103	(8x) A4	898x633	1025x760	0755899238620
CITY104	(9x) A4	678x940	805x1067	0755899238637
CITY105	(12x) A4	898x940	1025x1067	0755899238644
CITY106	(15x) A4	1118x940	1245x1067	0755899238651
CITY107	(18x) A4	1338x940	1465x1067	0755899238668
CITY108	(21x) A4	1558x940	1685x1067	0755899238675
CITY109	(24x) A4	1778x940	1905x1067	0755899238682
CITY110	(27x) A4	1998x940	2125x1067	0755899238699

MISURE IMBALLO (mm/kg)

Codice	Dim. imballo	Peso art.	Peso art. e imballo
CITY101	652x827x102	10,33	11,37
CITY102	827x827x102	14,10	15,24
CITY103	827x1092x102	17,34	18,67
CITY104	872x1137x102	18,55	19,95
CITY105	1122x1167x102	21,56	23,28
CITY106	1167x1342x102	26,59	28,57
CITY107	1167x1562x102	31,32	33,62
CITY108	1167x1782x102	34,20	36,76
CITY109	1167x1992x102	37,24	42,39
CITY110	1167x2222x102	47,98	51,12