








## CITY313

### Espositori a leggio

## SCHEMA TECNICA



### STRUTTURA

-  MATERIALE STRUTTURA: alluminio
-  FINITURA STRUTTURA: anodizzato silver
-  MATERIALE ANTA: metacrilato
-  FINITURA ANTA: trasparente
-  OUTDOOR
-  SERRATURA
-  APERTURA: a libro

### SUPERFICIE

-  MATERIALE: metallo
-  FINITURA: bianco
-  MAGNETICO
-  SCRIVIBILE

### GRAFICA

-  PERSONALIZZABILE

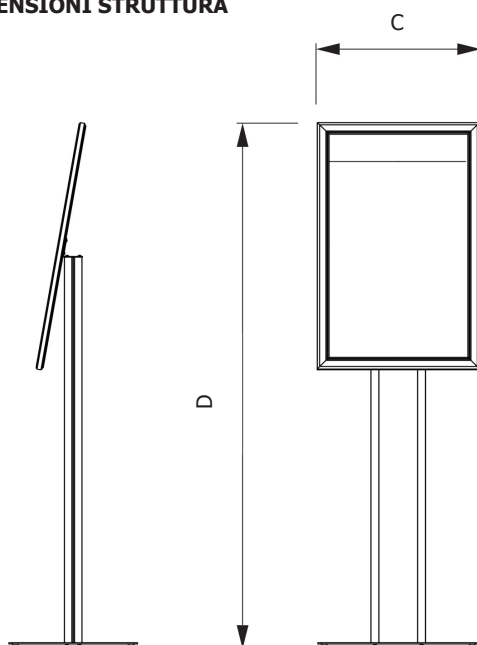
Bacheca per esterni autoportante con base e doppio montante in alluminio anodizzato silver 55x25 mm. Fondo in metallo bianco magnetico e scrivibile. Anta in policarbonato trasparente. Apertura a libro con doppia serratura e chiavi in dotazione. Pannello di intestazione personalizzabile con logo o rimovibile.

# CITY313

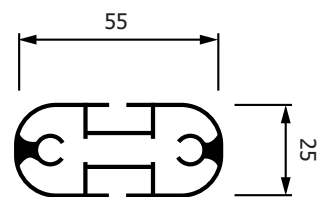
## Espositori a leggjo

## SCHEDA TECNICA

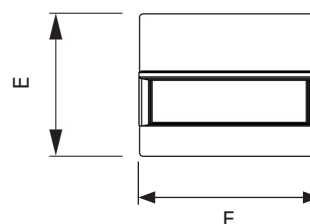
### DIMENSIONI STRUTTURA



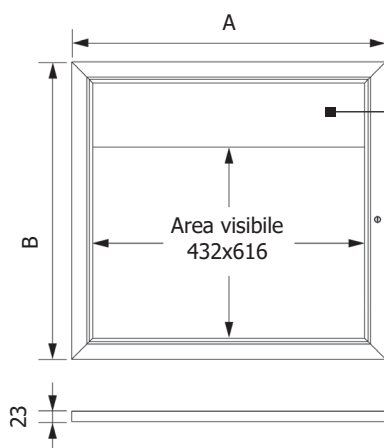
### PROFILO MONTANTE



### BASE

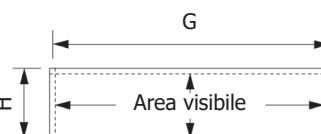


### DIMENSIONI CORNICE

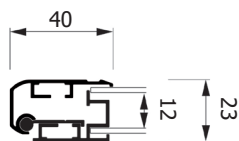


Pannello personalizzabile con LOGO

### PANNELLO LOGO



### PROFILO CORNICE



### DIMENSIONI PRODOTTO (mm)

Codice	F.to utile	Area visibile	Dim. cornice (AxB)	Dim. struttura (CxD)	Dim. base (ExF)	Cod. EAN
CITY313	(4x) A4	432x616	514x790	514x1630	400x500	0768855772038

### DIMENSIONI PANNELLO LOGO (mm)

Codice	Area visibile	Dim. esterna pannello (GxH)
CITY313	435x93	449x100

### MISURE IMBALLO (mm/kg)

Codice	Dim. imballo	Peso art.	Peso art. e imballo
CITY313	642x1322x82	12,65	14,45