

CRA102-202 Cornici a scatto

SCHEDA TECNICA



STRUTTURA



MATERIALE: alluminio/metallo



FINITURA: silver



INDOOR

GRAFICA



GRAFICA INTERCAMBIABILE



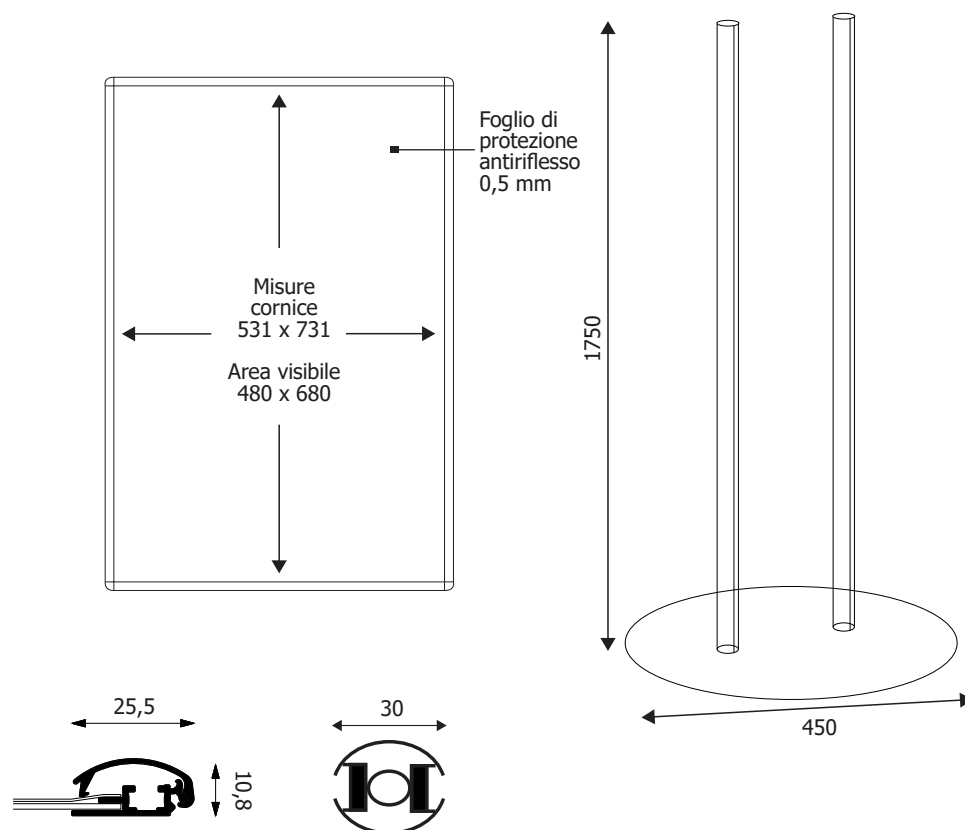
MONOFACCIALE / BIFACCIALE

Struttura mono o bifacciale composta da montanti in alluminio anodizzato silver Ø 30 mm con applicate cornici a scatto f.to 500x700 ad angolo tondo frame 25 mm, complete di fogli di protezione frontale in PVC antiriflesso. Altezza: 1750 mm. Base in metallo verniciato a polveri silver sp. 6 mm Ø 450 mm.

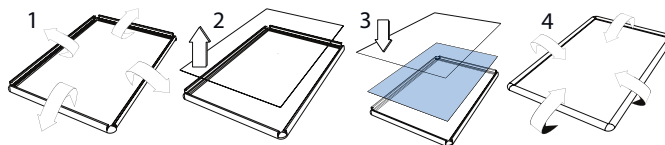
CRA102-202

Cornici a scatto

SCHEDA TECNICA



SISTEMA APERTURA A SCATTO



DIMENSIONI PRODOTTO (mm)

Codice	F.to poster	F.to visibile	Dim. cornice	Dim. struttura	Cod. EAN
CRA102	500x700	480x680	531x731	Ø450 x h1750	0755899239467
CRA202	(2x) 500x700	(2x) 480x680	(2x) 531x731	Ø450 x h1750	0755899239559

MISURE IMBALLO (mm/kg)

Codice	Dim. imballo	Peso art.	Peso art. e imballo
CRA102	550x1860x10 + 450x450x30	11,50	13,50
CRA202	550x1860x10 + 450x450x30	13,00	15,00