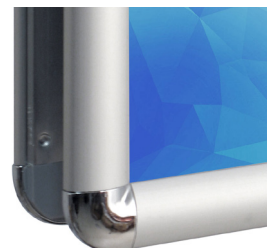


CRA103-203 Cornici a scatto

SCHEMA TECNICA



STRUTTURA



MATERIALE: alluminio/metallo



FINITURA: silver



INDOOR

GRAFICA

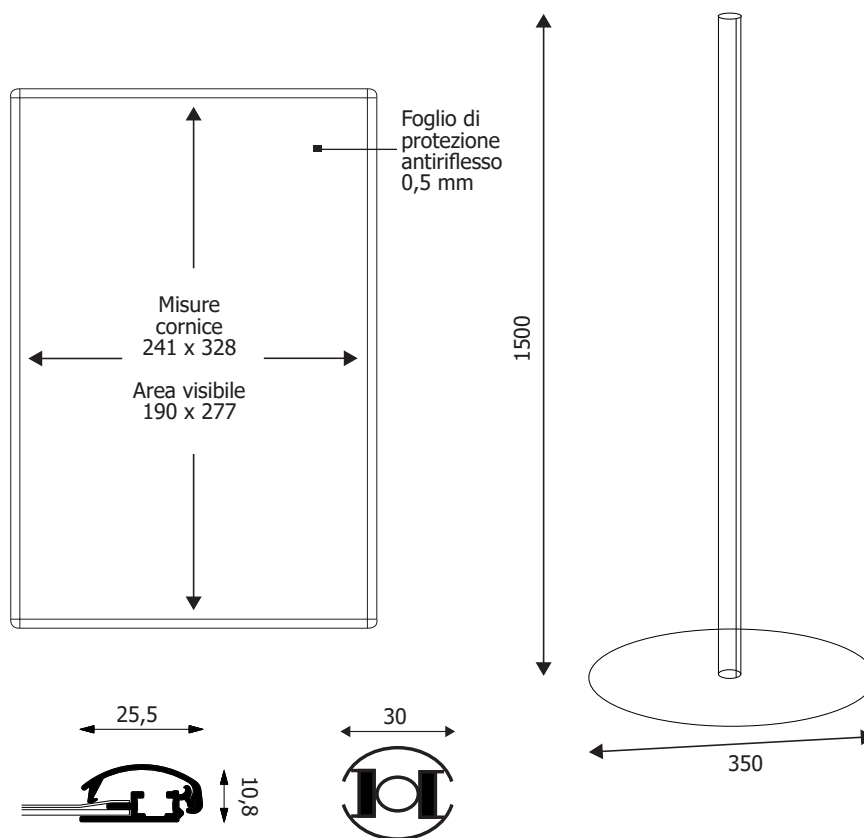
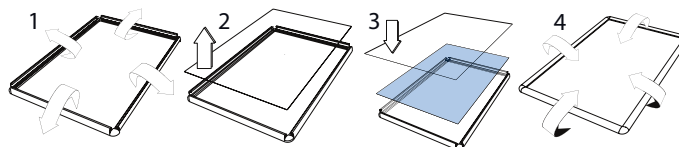


GRAFICA INTERCAMBIABILE



MONOFACCIALE / BIFACCIALE

Struttura mono o bifacciale composta da montante in alluminio anodizzato silver con applicate cornici con apertura a scatto f.to A4 ad angolo tondo frame 25 mm, complete di fogli di protezione frontale in PVC antiriflesso. Altezza: 1500 mm. Base in metallo verniciato a polveri silver sp. 6 mm Ø 35 mm.

CRA103-203
Cornici a scatto
SCHEMA TECNICA

SISTEMA APERTURA A SCATTO

DIMENSIONI PRODOTTO (mm)

Codice	F.to poster	F.to visibile	Dim. cornice	Dim. struttura	Cod. EAN
CRA103	A4	190x277	241x328	Ø350 x h1500	0755899239474
CRA203	(2x) A4	(2x) 190x277	(2x) 241x328	Ø350 x h1500	0755899239566

MISURE IMBALLO (mm/kg)

Codice	Dim. imballo	Peso art.	Peso art. e imballo
CRA103	420x1550x80 + 350x350x30	6,50	7,50
CRA203	420x1550x80 + 350x350x30	7,00	8,00