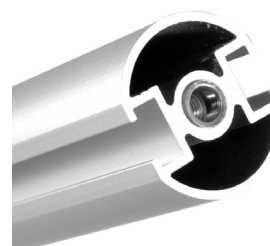
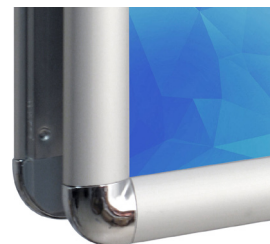


CRA104-204 Cornici a scatto

SCHEDA TECNICA



STRUTTURA



MATERIALE: alluminio/metallo



FINITURA: silver



INDOOR

GRAFICA



GRAFICA INTERCAMBIABILE



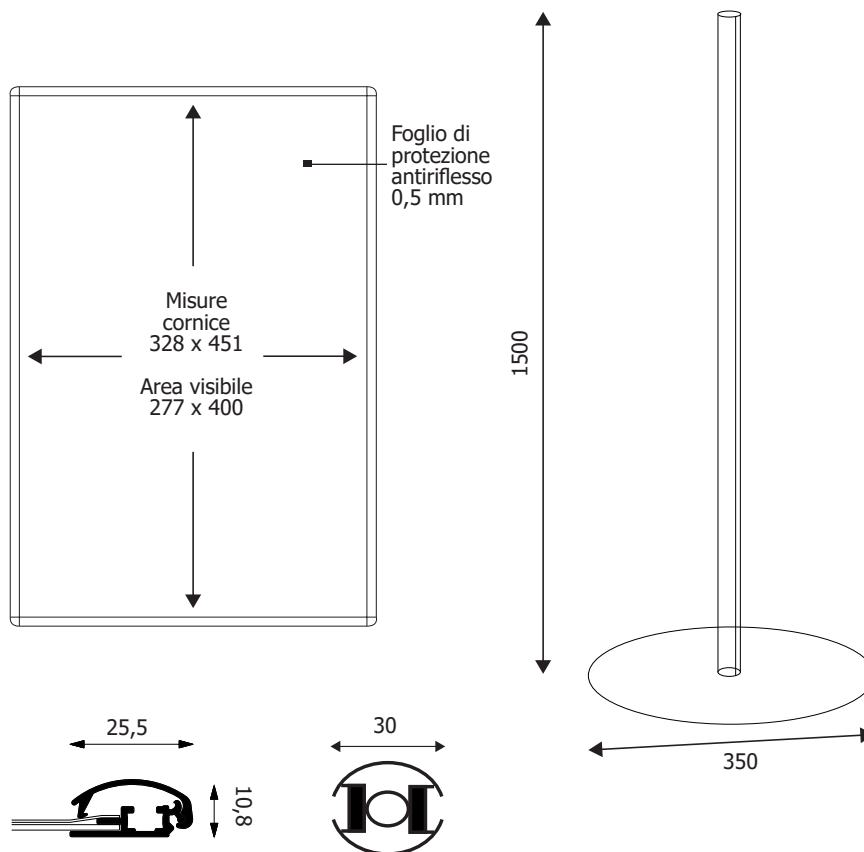
MONOFACCIALE / BIFACCIALE

Struttura mono o bifacciale composta da montante in alluminio anodizzato silver con applicate cornici a scatto f.to A3 ad angolo tondo frame 25 mm, complete di fogli di protezione frontale in PVC antiriflesso. Altezza: 1500 mm. Base in metallo verniciato a polveri silver sp. 6 mm Ø 35 mm.

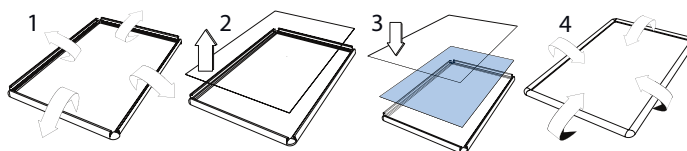
CRA104-204

Cornici a scatto

SCHEDA TECNICA



SISTEMA APERTURA A SCATTO



DIMENSIONI PRODOTTO (mm)

Codice	F.to poster	F.to visibile	Dim. cornice	Dim. struttura	Cod. EAN
CRA104	A3	277x400	328x451	Ø350 x h1500	0755899239481
CRA204	(2x) A3	(2x) 277x400	(2x) 328x451	Ø350 x h1500	0755899239573

MISURE IMBALLO (mm/kg)

Codice	Dim. imballo	Peso art.	Peso art. e imballo
CRA104	420x1550x80 + 350x350x30	7,00	8,00
CRA204	420x1550x80 + 350x350x30	8,50	9,50