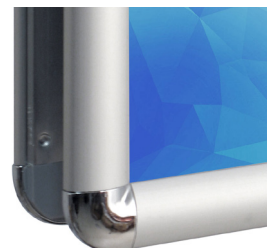


CRA106-206 Cornici a scatto

SCHEMA TECNICA



STRUTTURA



MATERIALE: alluminio/metallo



FINITURA: silver



INDOOR

GRAFICA



GRAFICA INTERCAMBIABILE



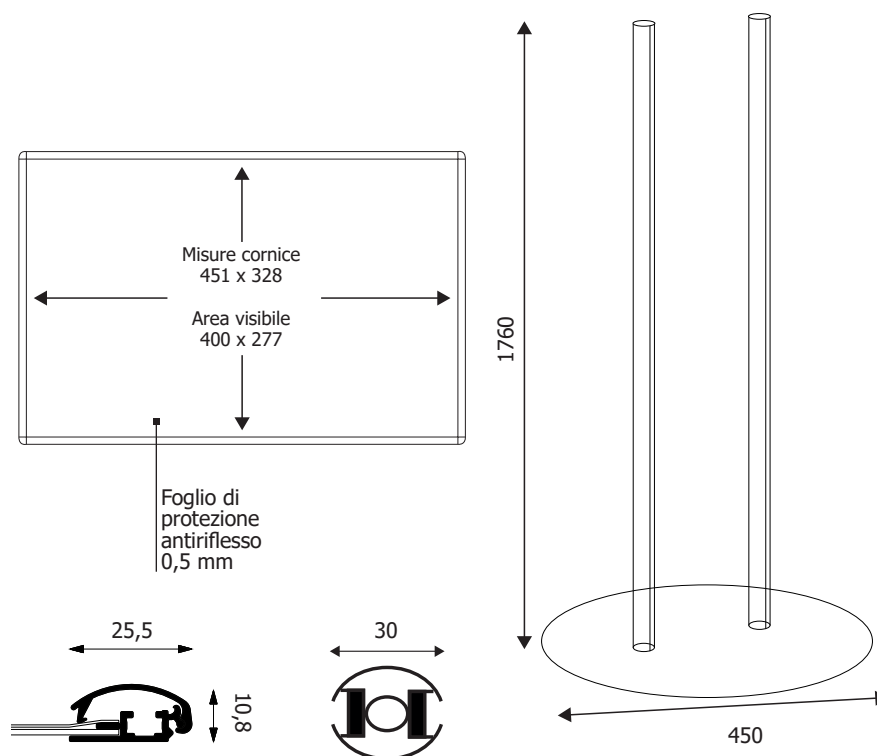
MONOFACCIALE / BIFACCIALE

Struttura mono o bifacciale composta da due montanti in alluminio anodizzato silver Ø 30 mm con applicate cornici scatto f.to A3 ad angolo tondo frame 25 mm, complete di fogli di protezione frontale in PVC antiriflesso. Altezza: 1750 mm. Base in metallo verniciato a polveri silver sp. 6 mm Ø 45 mm.

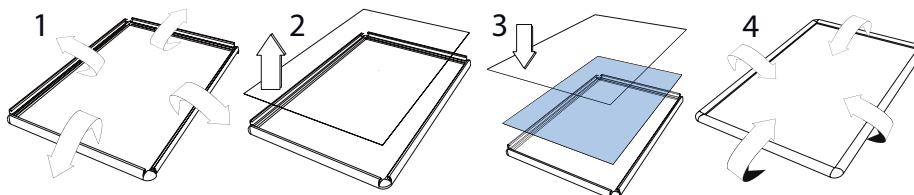
CRA106-206

Cornici a scatto

SCHEDA TECNICA



SISTEMA APERTURA A SCATTO



DIMENSIONI PRODOTTO (mm)

Codice	F.to poster	F.to visibile	Dim. cornice	Dim. struttura	Cod. EAN
CRA106	(3x) A3	(3x) 400x277	(3x) 451x328	Ø450 x h1760	0755899239504
CRA206	(6x) A3	(6x) 400x277	(6x) 451x328	Ø450 x h1760	0755899239597

MISURE IMBALLO (mm/kg)

Codice	Dim. imballo	Peso art.	Peso art. e imballo
CRA106	550x1860x10 + 450x450x30	12,00	13,00
CRA206	550x1860x10 + 450x450x30	14,00	15,00