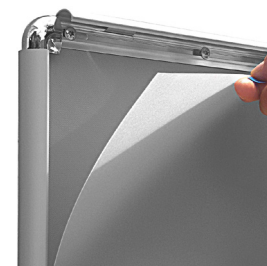
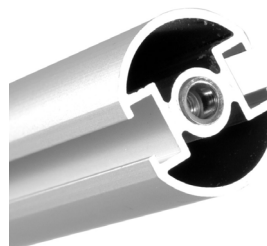
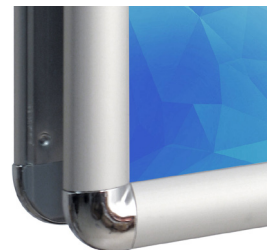


## CRA108-208 Cornici a scatto

## SCHEMA TECNICA



### STRUTTURA



MATERIALE: alluminio/metallo



FINITURA: silver



INDOOR

### GRAFICA

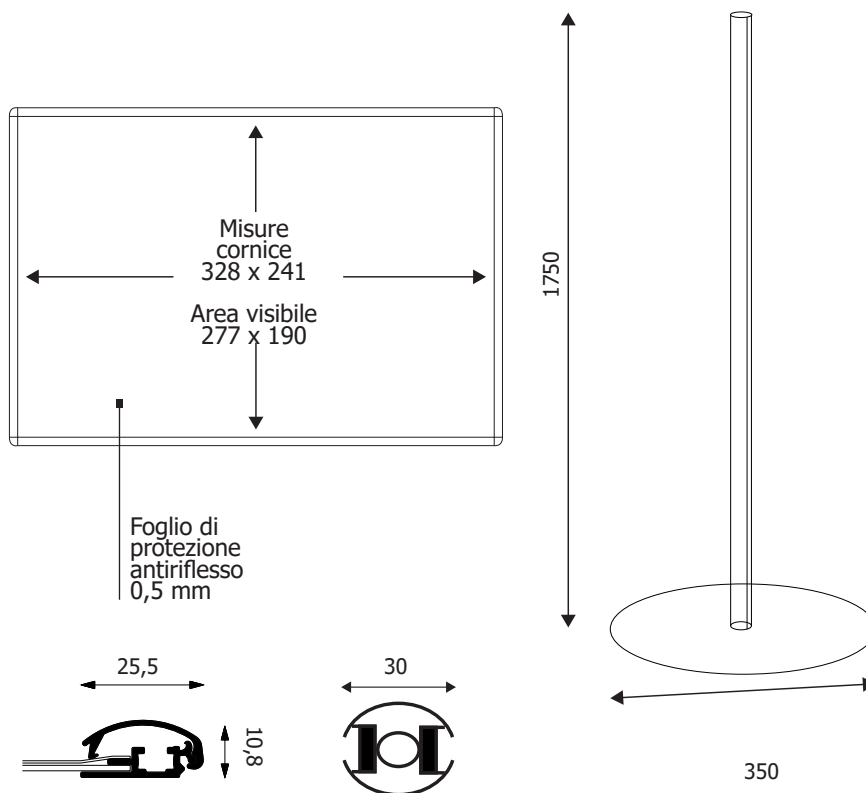
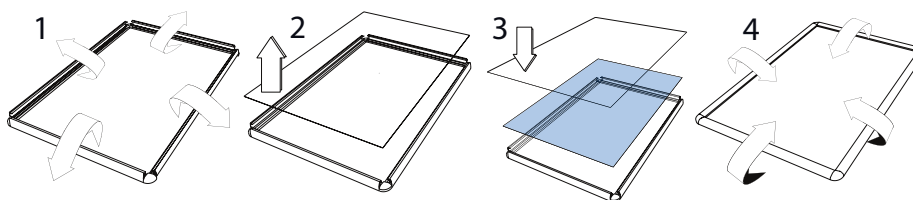


GRAFICA INTERCAMBIABILE



MONOFACCIALE / BIFACCIALE

Struttura mono o bifacciale composta da un montante in alluminio anodizzato silver Ø 30 mm con applicate cornici a scatto f.to A4 ad angolo tondo frame 25 mm, complete di fogli di protezione frontale in PVC antiriflesso. Altezza: 1750 mm. Base in metallo verniciato a polveri silver sp. 6 mm Ø 350 mm.

**CRA108-208**  
**Cornici a scatto**
**SCHEMA TECNICA**

**SISTEMA APERTURA A SCATTO**

**DIMENSIONI PRODOTTO (mm)**

Codice	F.to poster	F.to visibile	Dim. cornice	Dim. struttura	Cod. EAN
<b>CRA108</b>	(4x) A4	(4x) 277x190	(4x) 328x241	Ø350 x h1750	0755899239528
<b>CRA208</b>	(8x) A4	(8x) 277x190	(8x) 328x241	Ø350 x h1750	0755899239610

**MISURE IMBALLO (mm/kg)**

Codice	Dim. imballo	Peso art.	Peso art. e imballo
<b>CRA108</b>	420x1550x80 + 350x350x30	8,00	9,00
<b>CRA208</b>	420x1550x80 + 350x350x30	10,00	11,00