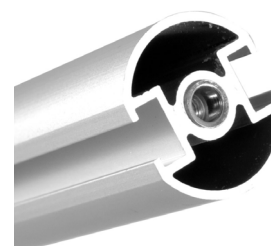


CRA109-209 Cornici a scatto

SCHEDA TECNICA



STRUTTURA



MATERIALE: alluminio/metallo



FINITURA: silver



INDOOR

GRAFICA



GRAFICA INTERCAMBIABILE



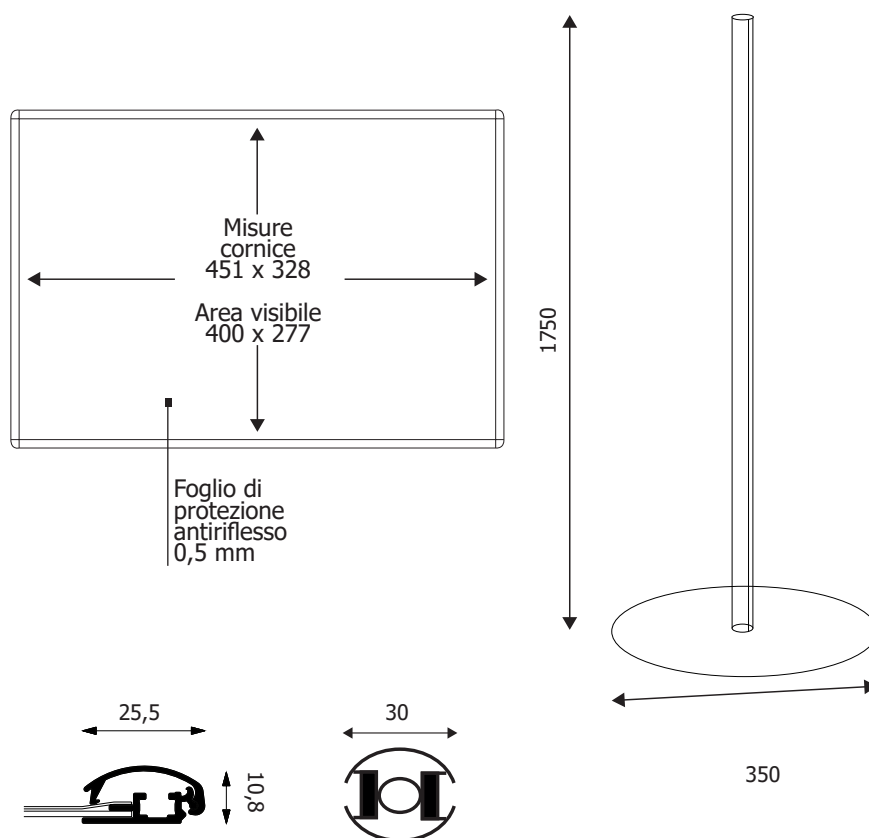
MONOFACCIALE / BIFACCIALE

Struttura mono o bifacciale composta da un montante in alluminio anodizzato silver Ø 30 mm con applicate cornici a scatto f.to A3 ad angolo tondo frame 25 mm, complete di fogli di protezione frontale in PVC antiriflesso. Altezza: 1750 mm. Base in metallo verniciato a polveri silver sp. 6 mm Ø 350 mm.

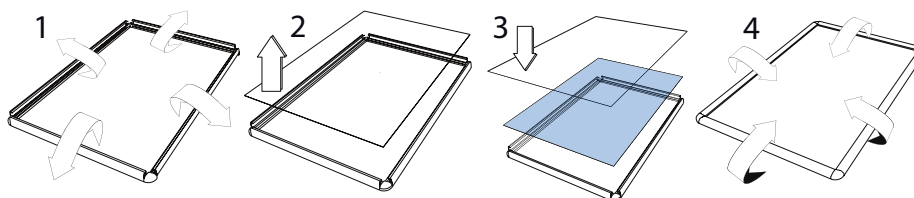
CRA109-209

Cornici a scatto

SCHEDA TECNICA



SISTEMA APERTURA A SCATTO



DIMENSIONI PRODOTTO (mm)

Codice	F.to poster	F.to visibile	Dim. cornice	Dim. struttura	Cod. EAN
CRA108	(3x) A3	(3x) 400x277	(3x) 451x328	Ø350 x h1750	0755899239504
CRA208	(6x) A3	(6x) 400x277	(6x) 451x328	Ø350 x h1750	0755899239597

MISURE IMBALLO (mm/kg)

Codice	Dim. imballo	Peso art.	Peso art. e imballo
CRA108	550x1850x80 + 350x350x30	8,00	9,00
CRA208	550x1850x80 + 350x350x30	10,00	11,00