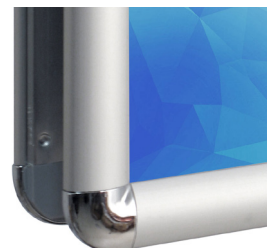


## CRA411-811 Cornici a scatto

## SCHEMA TECNICA



### STRUTTURA



MATERIALE: alluminio/metallo



FINITURA: silver



INDOOR

### GRAFICA



GRAFICA INTERCAMBIABILE



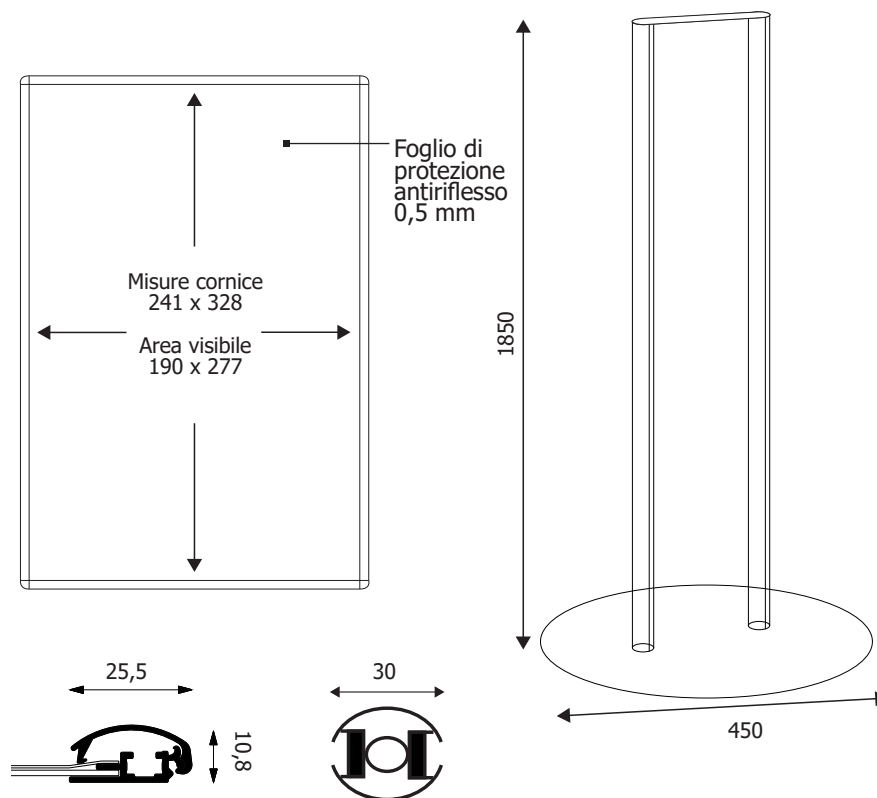
MONOFACCIALE / BIFACCIALE

Struttura mono o bifacciale composta da due montanti in alluminio anodizzato silver Ø 30 mm con applicate cornici a scatto f.to A4 ad angolo tondo frame 25 mm, complete di fogli di protezione frontale in PVC antiriflesso. Altezza: 1850 mm. Base in metallo verniciato a polveri silver sp. 6 mm Ø 450 mm.

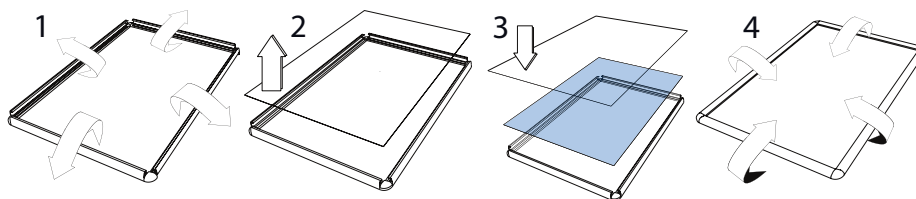
# CRA411-811

## Cornici a scatto

### SCHEDA TECNICA



#### SISTEMA APERTURA A SCATTO



#### DIMENSIONI PRODOTTO (mm)

Codice	F.to poster	F.to visibile	Dim. cornice	Dim. struttura	Cod. EAN
<b>CRA411</b>	(8x) A4	(8x) 190x277	(8x) 241x328	Ø450 x h1750	0755899239658
<b>CRA811</b>	(16x) A4	(16x) 190x277	(16x) 241x328	Ø450 x h1750	0755899239665

#### MISURE IMBALLO (mm/kg)

Codice	Dim. imballo	Peso art.	Peso art. e imballo
<b>CRA411</b>	770x1980x10 + 450x450x30	15,00	16,00
<b>CRA811</b>	770x1980x10 + 450x450x30	19,00	20,00