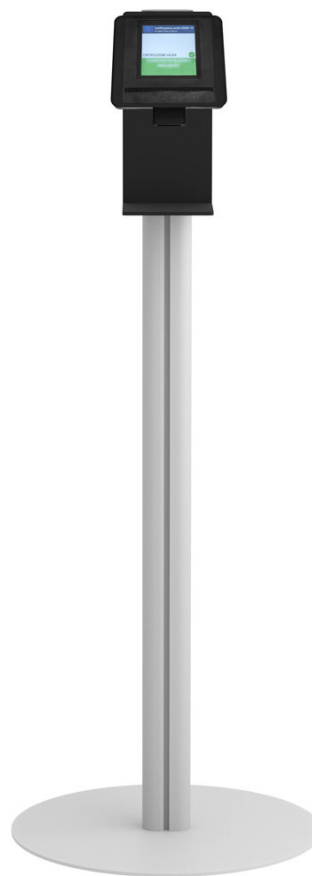


## LGP002-003 Lettore green pass

## SCHEDA TECNICA



LGP002



LGP003

### STRUTTURA



MATERIALE: alluminio/metallo



FINITURA: silver



INDOOR

LGP002



FISSAGGIO A PARETE



DA BANCO

LGP003



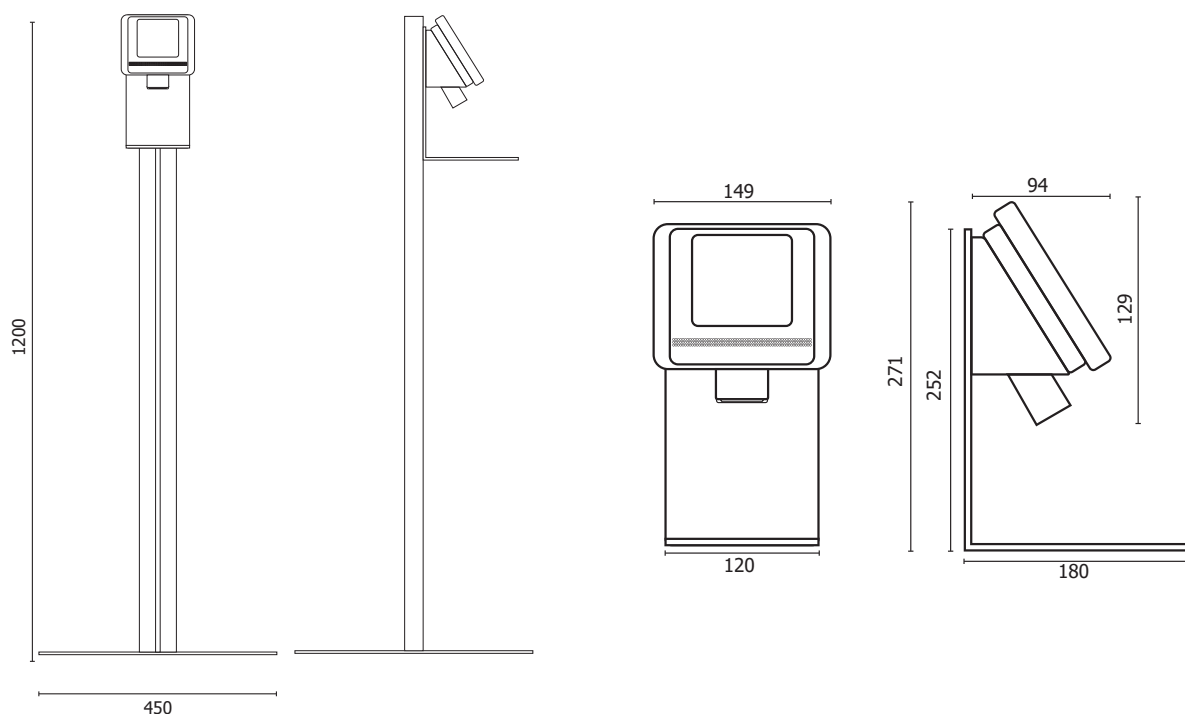
POSIZIONE: autoportante

Lettore green pass automatico completo di app Verifica C19 per il controllo dei qr code. Terminale di dimensioni 149 x 129 x 94 disponibile nella versione da muro/da banco con staffa in plexiglass nero opaco da 5 mm 120 x 252 x 180 mm oppure nella versione autoportante, con montante in alluminio 1200 x 450 e base in metallo anti inciampo Ø 450, spessore 5 mm. Controllo remoto tramite app VNC Viewer per il monitoraggio in tempo reale a distanza. Feedback luminoso allo scansionamento del green pass per confermarne o meno la validità.

## LGP002-003

### Lettores green pass

## SCHEDA TECNICA



### DIMENSIONI PRODOTTO (mm)

Codice	Dim. staffa in plexi	Dimensioni terminale	Dim. articolo montato
LGP002	120 x 252 x 180	149 x 129 x 94	149 x 271 x 180
LGP003	120 x 252 x 180	149 x 129 x 94	Ø450 x h1200

### Specifiche tecniche terminale

<b>Alimentazione</b>	9 /23 VDC POE standard 802.3.af
<b>Assorbimento</b>	I <sub>max</sub> = 340 mA
<b>CPU</b>	Freescal <sup>TM</sup> i.MX6 Family, based on ARM Cortex-A9 processors: i.MX6ULL up to 528 MHz clock
<b>Ram</b>	256MB DDR3L onboard
<b>S.O.</b>	File System Linux Kernel version 4.9.88
<b>Display</b>	TFT LCD panel 4" 720x720 pixel Active area 72x72 mm) Retroilluminazione a LED e Touchscreen capacitivo integrato
<b>Interfacce</b>	Seriale TTL + alimentazione per connessione dispositivi esterni
<b>Input/Output</b>	1 Digital Input optoisolato 1 Output (Relè NC NO C)
<b>Segnalazioni led</b>	4 Led RGB di retroilluminazione laterale, pilotati separatamente Led/s sulla/e Antenna/e RF-ID
<b>Orologio</b>	RTC interno con batteria di Backup dedicata
<b>Peso</b>	300 gr.
<b>Materiale</b>	PVC
<b>Temperatura di funzionamento</b>	0°C ÷ +70°C