



STRUTTURA

 **MATERIALE:** alluminio/ABS

 **FINITURA:** silver

 **INDOOR**

 **FISSAGGIO A SOFFITTO**

GRAFICA

 **GRAFICA INTERCAMBIABILE**

 **MONOFACCIALE**

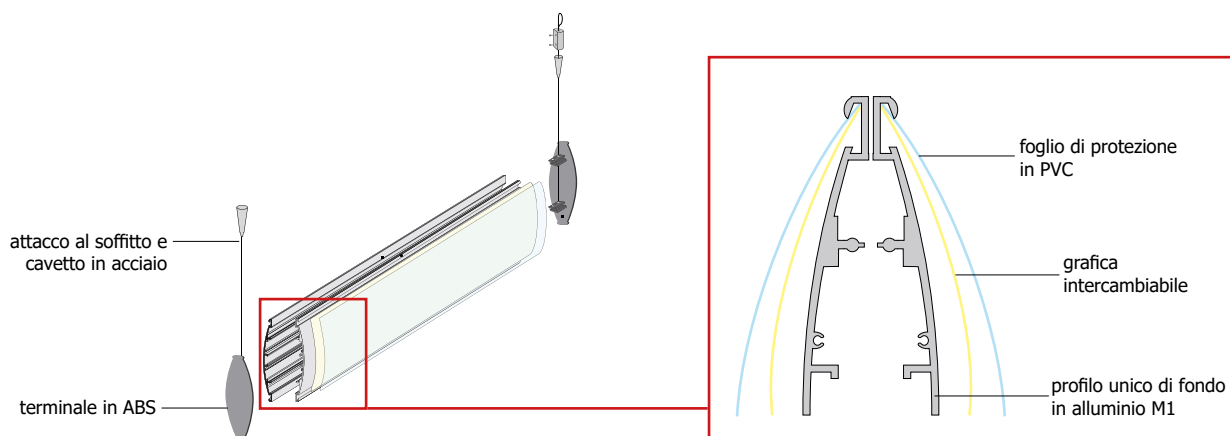
 **BIFACCIALE**

Targa a sospensione linea MARCOS1 con doppio profilo di fondo a superficie convessa in alluminio verniciato silver. Terminali in ABS color silver. Fogli di protezione in PVC antiriflesso per la gestione di grafica intercambiabile. Profili disponibili in tre misure di larghezza: 100, 150, 210 mm. Fornita con cavetti in acciaio e attacco al soffitto.

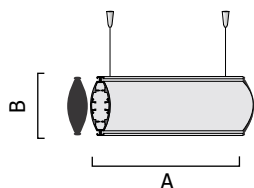
MARCOS1 SOSPESA

Segnaletica

SCHEDA TECNICA



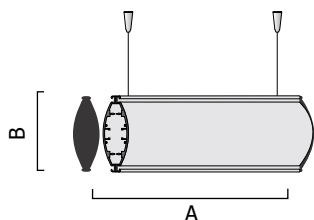
profilo da
100 mm



DIMENSIONI PRODOTTO (mm)

Codice	Area visibile	Dim. struttura (AxB)	Cod. EAN
M1/S5010	490x90	500x100	0755899245970
M1/S7010	690x90	700x100	0755899245987
M1/S9010	890x90	900x100	0755899245994
M1/S10010	990x90	1000x100	0755899246007
M1/S12010	1190x90	1200x100	0755899246014

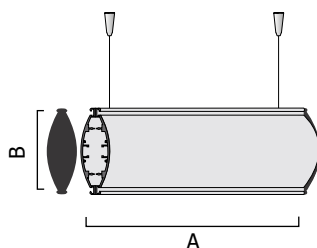
profilo da
150 mm



DIMENSIONI PRODOTTO (mm)

Codice	Area visibile	Dim. struttura (AxB)	Cod. EAN
M1/S5015	490x140	500x150	0755899246021
M1/S7015	690x140	700x150	0755899246038
M1/S9015	890x140	900x150	0755899246045
M1/S10015	990x140	1000x150	0755899246052
M1/S12015	1190x140	1200x150	0755899246069

profilo da
210 mm



DIMENSIONI PRODOTTO (mm)

Codice	Area visibile	Dim. struttura (AxB)	Cod. EAN
M1/S5021	490x200	500x210	0755899246076
M1/S7021	690x200	700x210	0755899246083
M1/S9021	890x200	900x210	0755899246090
M1/S10021	990x200	1000x210	0755899246106
M1/S12021	1190x200	1200x210	0755899246113