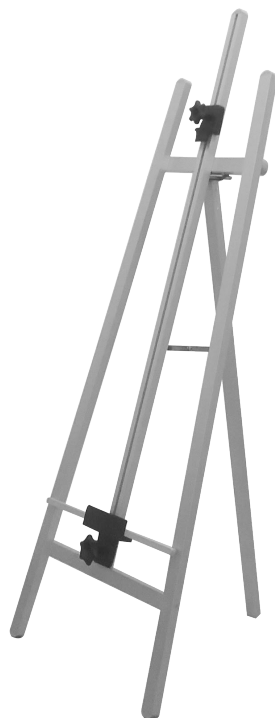


POSTB01 Cornici a scatto

SCHEDA TECNICA



STRUTTURA



MATERIALE: alluminio



INDOOR



REGOLABILE IN ALTEZZA

GRAFICA

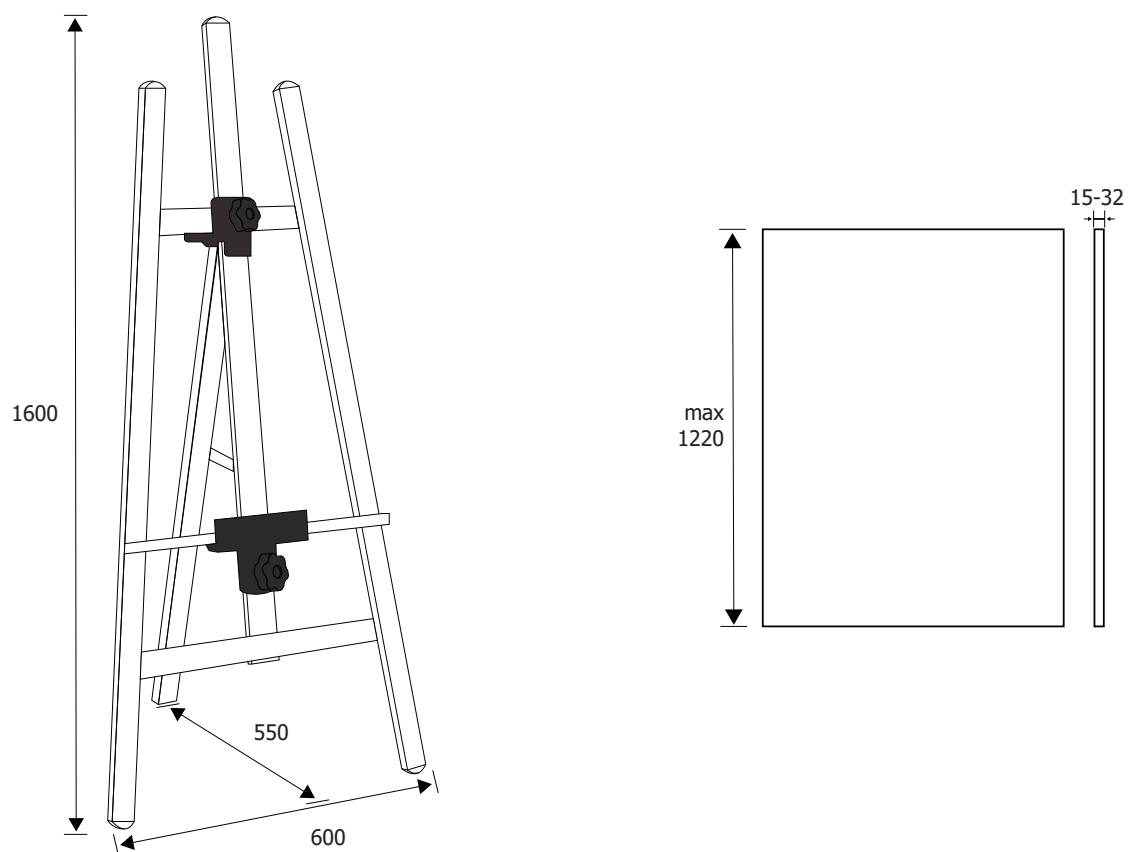


GRAFICA INTERCAMBIABILE



MONOFACCIALE

Cavalletto treppiede in alluminio anodizzato silver regolabile per adattarsi a qualsiasi dimensione di cornice. Abbinabile a tutte le nostre linee di cornici a scatto, posizionabili sia in orizzontale che in verticale. Cornice non inclusa.

POSTB01
Cornici a scatto
SCHEDA TECNICA

DIMENSIONI PRODOTTO (mm)

Codice	Dim. totale	Cod. EAN
POSTB01	600x1600x700	0755899242160

MISURE IMBALLO (mm/kg)

Codice	Dim. imballo	Peso art.	Peso art. e imballo
POSTB01	610x1610x20	10,50	12,50