

STOP500 Colonnine segnapercorso



SCHEMA TECNICA



STRUTTURA

-  MATERIALE: acciaio
-  FINITURA: spazzolato
-  INDOOR/OUTDOOR
-  PESO: 10 kg

GRAFICA

-  MONOFACCIALE/BIFACCIALE
-  PERSONALIZZAZIONE: nastro

NASTRO

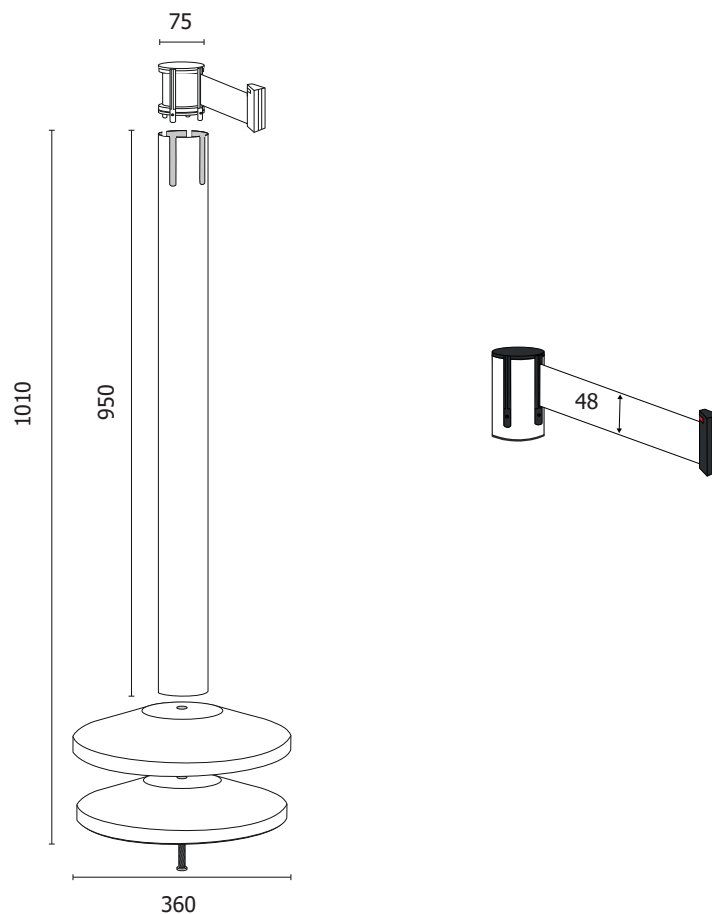
-  MATERIALE: polipropilene
-  COLORE: rosso
-  COLORE: blu
-  COLORE: nero
-  COLORE: bianco/rosso
-  COLORE: nero/giallo

Colonnine tendinastro con finitura in acciaio spazzolato. Nastro in polipropilene retrattile con sistema autofrenante lunghezza 5 mt con clip di sicurezza finale. Personalizzabile da entrambi i lati con logo ad 1 o più colori. Peso totale kg 10. Anello antiruggine in ABS nero per utilizzo interno ed esterno.

STOP500

Colonnine segnapercorso

SCHEDA TECNICA



DIMENSIONI PRODOTTO (mm)

Codice	Finitura colonnina	Colore nastro	Dim. ØxH	L nastro	Cod. EAN
STOP500/R	acciaio spazzolato	rosso	360x1010	5 metri	0768855778474
STOP500/B	acciaio spazzolato	blu	360x1010	5 metri	0768855778450
STOP500/N	acciaio spazzolato	nero	360x1010	5 metri	0768855778467
STOP500/BR	acciaio spazzolato	bianco-rosso	360x1010	5 metri	8058956457036
STOP500/GN	acciaio spazzolato	giallo-nero	360x1010	5 metri	8058956457043

MISURE IMBALLO (mm/kg)

Codice	n. art. per imballo	Dim. imballo	Peso art.	Peso art. e imballo
STOP500/R	2	390x1020x150	10,00	22,00
STOP500/B	2	390x1020x150	10,00	22,00
STOP500/N	2	390x1020x150	10,00	22,00
STOP500/BR	2	390x1020x150	10,00	22,00
STOP500/GN	2	390x1020x150	10,00	22,00