



PROTEZIONE ANTIRUGGINE
ALLA FINE DELLA COLONNA



SISTEMA GIREVOLE



STRUTTURA

-  **MATERIALE:** acciaio
-  **FINITURA:** spazzolato
-  **INDOOR/OUTDOOR**
-  **PESO:** 10 kg
-  **GIREVOLE**

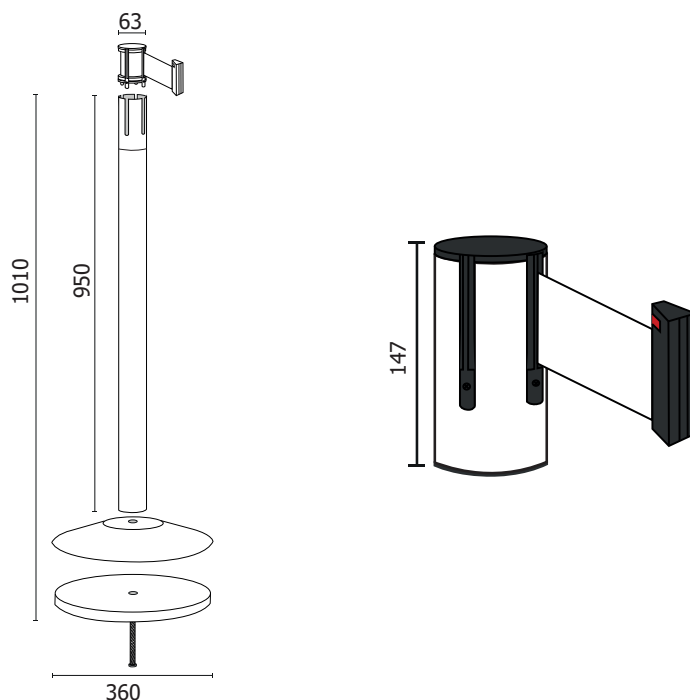
NASTRO

-  **MATERIALE:** polipropilene
-  **COLORE:** rosso
-  **COLORE:** blu
-  **COLORE:** nero
-  **COLORE:** bianco
-  **COLORE:** verde
-  **COLORE:** giallo
-  **COLORE:** arancione
-  **COLORE:** bianco/rosso
-  **COLORE:** nero/giallo
-  **COLORE:** grigio

GRAFICA

-  **MONOFACCIALE/BIFACCIALE**
-  **PERSONALIZZAZIONE**

Colonnine tendinastro in acciaio Inox con finitura spazzolata, dotate di sistema tendinastro autofrenante e 3 agganci riceventi. Parte superiore con nastro girevole a 360°. Base in cemento con copertura superiore in acciaio inox finitura spazzolata e guarnizione inferiore anti-scivolo. Nastro in polipropilene altezza 48 mm, resistente agli agenti atmosferici di lunghezza 3 mt con clip di sicurezza finale. Personalizzabile da entrambi i lati con logo ad 1 o più colori. Peso totale kg 10. Anello antiruggine in ABS nero per utilizzo interno ed esterno.



DIMENSIONI PRODOTTO (mm)

| Codice | Colore nastro | Dim. ØxH | Lunghezza nastro | Cod. EAN |
|-------------------|---------------|----------|------------------|---------------|
| STOP51G/R | rosso | 360x1010 | 3 metri | 0768855778528 |
| STOP51G/B | blu | 360x1010 | 3 metri | 0768855778528 |
| STOP51G/N | nero | 360x1010 | 3 metri | 0768855778528 |
| STOP51G/GN | giallo nero | 360x1010 | 3 metri | 0768855778528 |
| STOP51G/BR | bianco rosso | 360x1010 | 3 metri | 0768855778528 |
| STOP51G/BI | bianco | 360x1010 | 3 metri | 0768855778528 |
| STOP51G/V | verde | 360x1010 | 3 metri | 0768855778528 |
| STOP51G/AR | arancio | 360x1010 | 3 metri | 0768855778528 |
| STOP51G/GI | giallo | 360x1010 | 3 metri | 0768855778528 |
| STOP51G/GR | grigio | 360x1010 | 3 metri | - |

MISURE IMBALLO (mm/kg)

| Codice | n. art. per imballo | Dim. imballo | Peso art. | Peso art. e imballo |
|-------------------|---------------------|--------------|-----------|---------------------|
| STOP51G/R | 2 | 390x1020x150 | 10,00 | 22,00 |
| STOP51G/B | 2 | 390x1020x150 | 10,00 | 22,00 |
| STOP51G/N | 2 | 390x1020x150 | 10,00 | 22,00 |
| STOP51G/GN | 2 | 390x1020x150 | 10,00 | 22,00 |
| STOP51G/BR | 2 | 390x1020x150 | 10,00 | 22,00 |
| STOP51G/BI | 2 | 390x1020x150 | 10,00 | 22,00 |
| STOP51G/V | 2 | 390x1020x150 | 10,00 | 22,00 |
| STOP51G/AR | 2 | 390x1020x150 | 10,00 | 22,00 |
| STOP51G/GI | 2 | 390x1020x150 | 10,00 | 22,00 |
| STOP51G/GR | 2 | 390x1020x150 | 10,00 | 22,00 |