

STOP51L Colonnine segnapercorso

SCHEDA TECNICA



PROTEZIONE ANTIRUGGINE
ALLA FINE DELLA COLONNA

STRUTTURA

 MATERIALE: acciaio inox

 FINITURA: lucida

 INDOOR/OUTDOOR

 PESO: 10 kg

GRAFICA

 MONOFACCIALE/BIFACCIALE

 PERSONALIZZAZIONE

NASTRO

 COLORE: rosso

 COLORE: blu

 COLORE: nero

 COLORE: bianco

 COLORE: verde

 COLORE: giallo

 COLORE: arancione

 COLORE: bianco/rosso

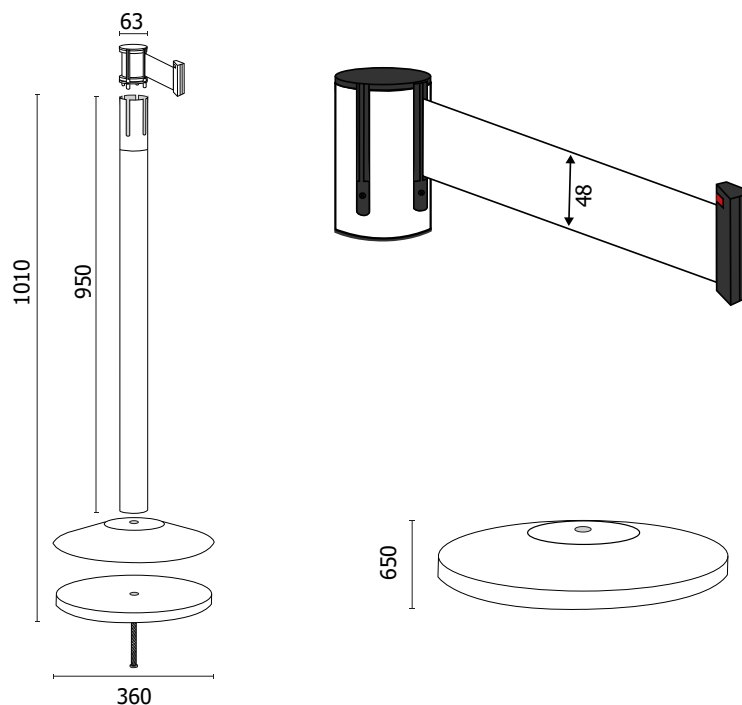
 COLORE: nero/giallo

Colonnine tendinastro in acciaio Inox con finitura lucida, dotate di sistema tendinastro autofrenante e 3 agganci riceventi. Base in cemento 65 mm con copertura superiore in acciaio finitura lucida e guarnizione inferiore anti-scioglimento. Inserto in ABS anti-ruggine tra colonna e base. Nastro in polipropilene altezza 48 mm, resistente agli agenti atmosferici di lunghezza 300 cm con clip di sicurezza finale. Personalizzabile da entrambi i lati con logo ad 1 o più colori. Altezza 1010 mm. Peso totale kg 10. Adatte per uso interno ed esterno.

STOP51L

Colonnine segnapercorso

SCHEDA TECNICA



DIMENSIONI PRODOTTO (mm)

Codice	Colore nastro	Dim. ØxH	Lunghezza nastro	Cod. EAN
STOP51L/R	rosso	360x1010	3 metri	0768855785731
STOP51L/B	blu	360x1010	3 metri	0768855785717
STOP51L/N	nero	360x1010	3 metri	0768855785724
STOP51L/GN	giallo nero	360x1010	3 metri	0768855785779
STOP51L/BR	bianco rosso	360x1010	3 metri	0768855785762
STOP51L/BI	bianco	360x1010	3 metri	0768855785755
STOP51L/V	verde	360x1010	3 metri	0768855785748
STOP51L/AR	arancio	360x1010	3 metri	0768855785786
STOP51/GI	giallo	360x1010	3 metri	0768855785793
STOP55L	-	360x1010	-	0768855785809

MISURE IMBALLO (mm/kg)

Codice	n. art. per imballo	Dim. imballo	Peso art.	Peso art. e imballo
STOP51L/R	2	560x1010x110	10,00	22,00
STOP51L/B	2	560x1010x110	10,00	22,00
STOP51L/N	2	560x1010x110	10,00	22,00
STOP51L/GN	2	560x1010x110	10,00	22,00
STOP51L/BR	2	560x1010x110	10,00	22,00
STOP51L/BI	2	560x1010x110	10,00	22,00
STOP51L/V	2	560x1010x110	10,00	22,00
STOP51L/AR	2	560x1010x110	10,00	22,00
STOP51/GI	2	560x1010x110	10,00	22,00
STOP55L	2	560x1010x110	10,00	22,00