

## STOP80

### Colonnine segnapercorso

## SCHEMA TECNICA





PROTEZIONE ANTIRUGGINE  
ALLA FINE DELLA COLONNA

### STRUTTURA

-  MATERIALE: metallo
-  FINITURA: nero opaco
-  INDOOR/OUTDOOR
-  PESO: 10 kg

### GRAFICA

-  MONOFACCIALE/BIFACCIALE
-  PERSONALIZZAZIONE: nastro

### NASTRO

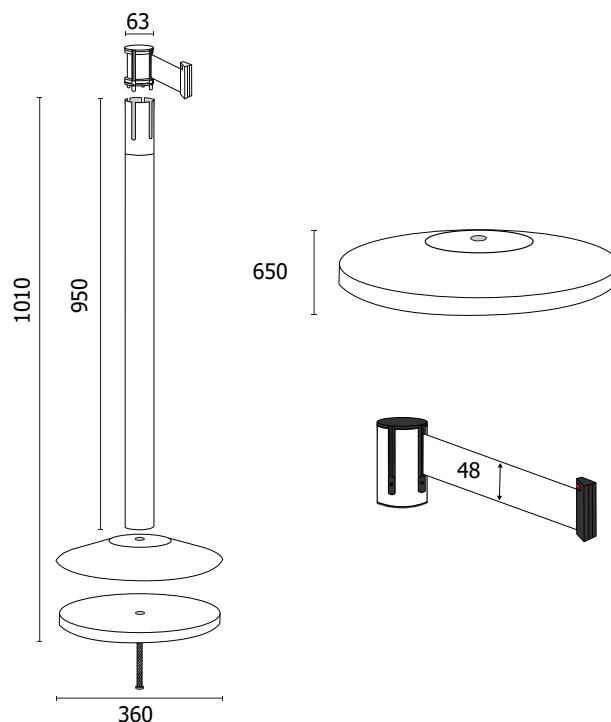
-  COLORE: rosso
-  COLORE: blu
-  COLORE: nero
-  COLORE: bianco
-  COLORE: verde
-  COLORE: giallo
-  COLORE: arancione
-  COLORE: bianco/rosso
-  COLORE: nero/giallo

Colonnine tendinastro in metallo finitura nero opaca dotate di sistema tendinastro autofrenante e 3 agganci riceventi. Base in cemento 65 mm con copertura superiore in metallo finitura nero opaca e guarnizione inferiore anti-scivolo. Inserto in ABS anti-ruggine tra colonna e base. Nastro in polipropilene altezza 48 mm, resistente agli agenti atmosferici di lunghezza 300 cm con clip di sicurezza finale. Personalizzabile da entrambi i lati con logo ad 1 o più colori. Altezza 1010 mm. Peso totale kg 10. Adatte per uso interno ed esterno.

# STOP80

## Colonnine segnapercorso

## SCHEDA TECNICA



### DIMENSIONI PRODOTTO (mm)

Codice	Colore nastro	Dim. ØxH	Lunghezza nastro	Cod. EAN
STOP80/R	rosso	360x1010	3 metri	0755899243327
STOP80/B	blu	360x1010	3 metri	0755899243280
STOP80/N	nero	360x1010	3 metri	0755899243297
STOP80/GN	giallo nero	360x1010	3 metri	0755899243341
STOP80/BR	bianco rosso	360x1010	3 metri	0755899243310
STOP80/BI	bianco	360x1010	3 metri	0755899243303
STOP80/V	verde	360x1010	3 metri	0755899243334
STOP80/AR	arancio	360x1010	3 metri	0755899261673
STOP80/GI	giallo	360x1010	3 metri	0755899261680
STOP85	-	360x1010	-	0768855778405

### MISURE IMBALLO (mm/kg)

Codice	n. art. per imballo	Dim. imballo	Peso art.	Peso art. e imballo
STOP80/R	2	560x1010x110	10,00	22,00
STOP80/B	2	560x1010x110	10,00	22,00
STOP80/N	2	560x1010x110	10,00	22,00
STOP80/GN	2	560x1010x110	10,00	22,00
STOP80/BR	2	560x1010x110	10,00	22,00
STOP80/BI	2	560x1010x110	10,00	22,00
STOP80/V	2	560x1010x110	10,00	22,00
STOP80/AR	2	560x1010x110	10,00	22,00
STOP80/GI	2	560x1010x110	10,00	22,00
STOP85	2	560x1010x110	10,00	22,00