

## DSK001-002 Stand portatili

## SCHEMA TECNICA

DSK001



DSK002



### STRUTTURA



MATERIALE: plexiglass/alluminio



FINITURA: trasparente

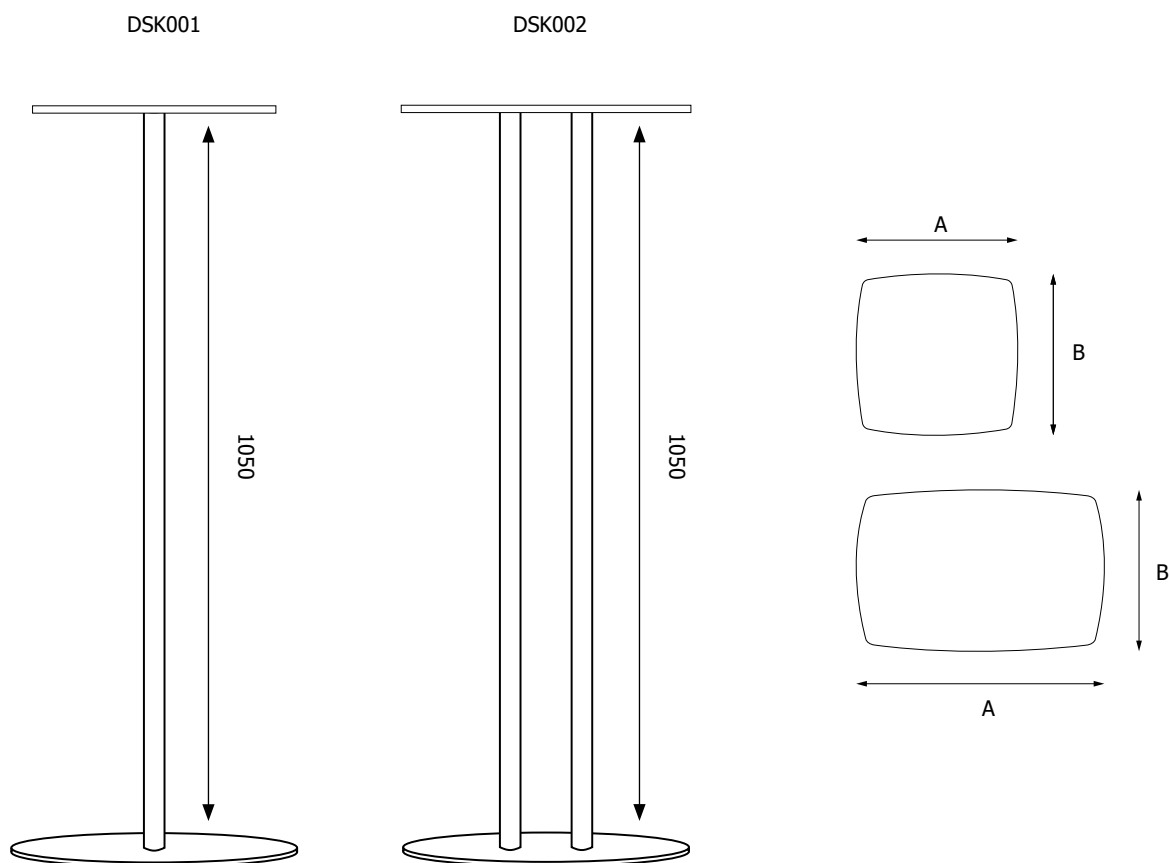


FINITURA: silver



INDOOR

Tavolino con superficie in plexiglass trasparente sp. 10 mm. Base tonda diametro 450 mm verniciata a polveri silver con uno o due montanti in alluminio anodizzato silver. Ripiano disponibile in due dimensioni.


**DIMENSIONI PRODOTTO (mm)**

Codice	Dim. montante	Dim. base	Dim. ripiano (AxBxC)	Cod. EAN
<b>DSK001</b>	1050	ø450	480x480x10	0755899260263
<b>DSK002</b>	1050	ø450	520x800x10	0755899260270

**MISURE IMBALLO (mm/kg)**

Codice	Dim. imballo	Peso art.	Peso art. e imballo
<b>DSK001</b>	500x500x50 + 450x450x50 + 1100x100x150	8,5	9,5
<b>DSK002</b>	600x850x50 + 450x450x50 + 1100x100x150	9,5	10,5