

STOP52-53-53A3-53A3H Colonnine segnapercorso

SCHEDA TECNICA



STOP52



STOP53



STOP53/A3



STOP53/A3H

STRUTTURA



MATERIALE: metallo/ABS



FINITURA: nero



MATERIALE: plexiglass



FINITURA: trasparente



INDOOR/OUTDOOR



GIREVOLE

GRAFICA



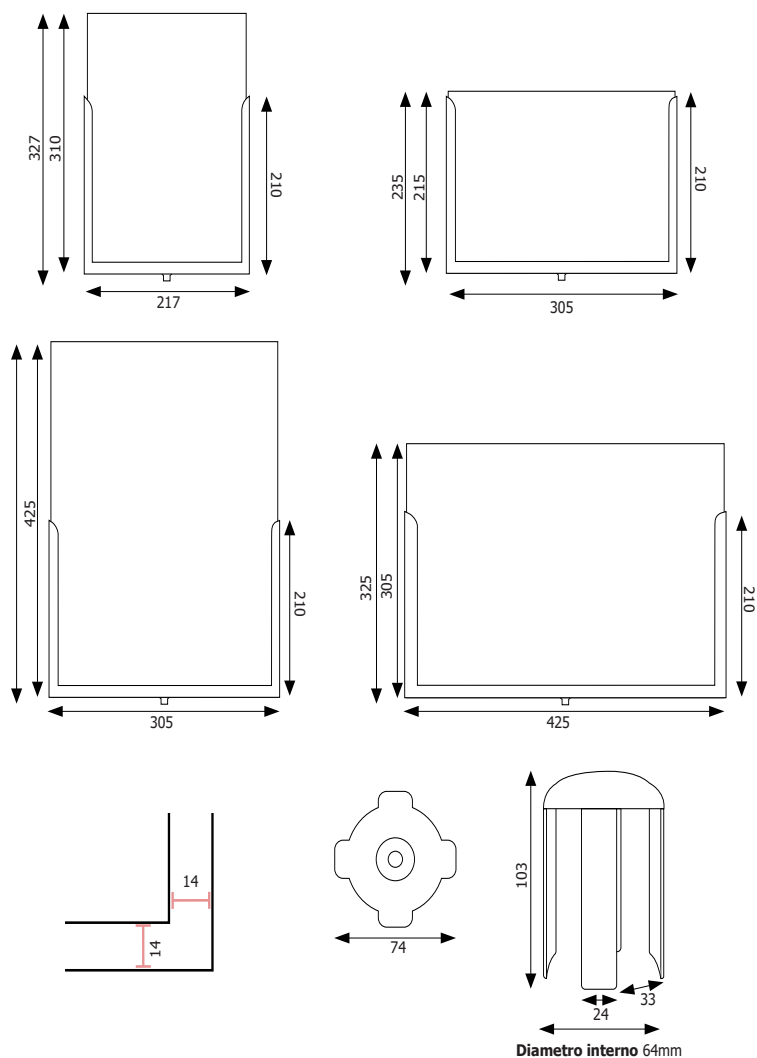
MONOFACCIALE/BIFACCIALE

Porta avvisi in metallo verniciato a polveri finitura nero opaco con supporto per colonnine in ABS nero antigraffio. Tasca in plexiglass trasparente spessore 2 mm per la gestione intercambiabile della comunicazione, disponibile nei formati A4 verticale e orizzontale, A3 verticale e orizzontale.

STOP52-53-53A3-53A3H

Colonnine segnapercorso

SCHEDA TECNICA



DIMENSIONI PRODOTTO (mm)

Codice	Descrizione	Cod. EAN
STOP52	Porta avvisi A4 verticale	0755899243105
STOP53	Porta avvisi A4 orizzontale	0755899243112
STOP53/A3	Porta avvisi A3 verticale	0755899258734
STOP53/A3H	Porta avvisi A3 orizzontale	0768855778436

MISURE IMBALLO (mm/kg)

Codice	n. art. per imballo	Dim. imballo	peso art. e imballo
STOP52	1	40 x 30 x 20	1
STOP53	1	40 x 30 x 20	1
STOP53/A3	1	50 x 30 x 20	1
STOP53/A3H	1	50 x 30 x 20	1