



## STRUTTURA



MATERIALE: alluminio anodizzato



FINITURA: nero



INDOOR



SISTEMA DI CHIUSURA

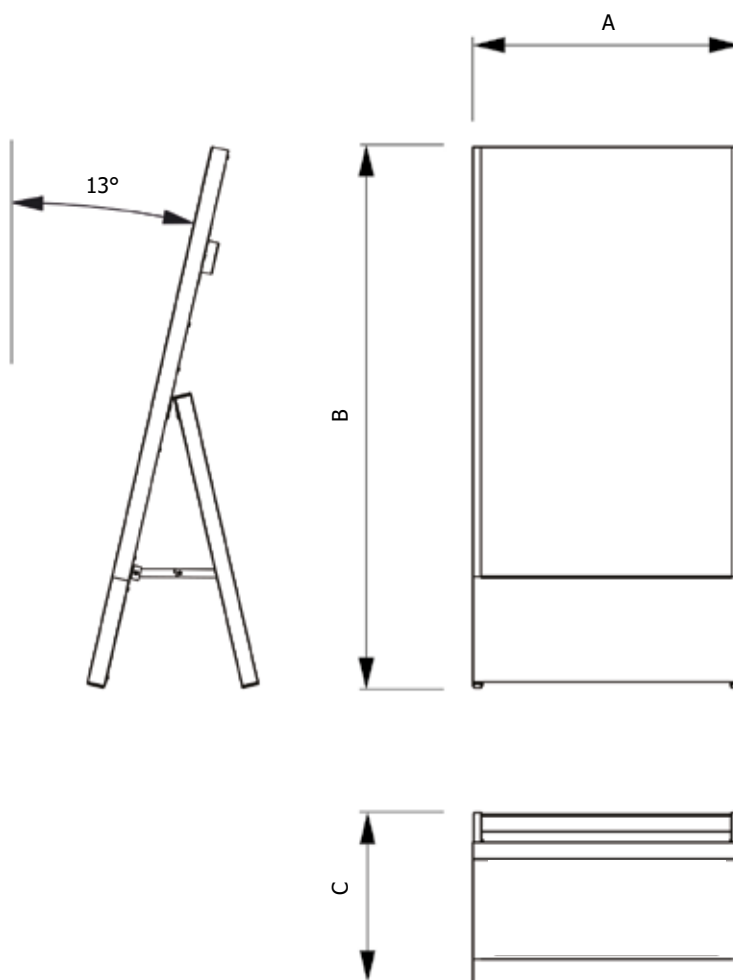


MONOFACCIALE



PERSONALIZZABILE

Cavalletto digitale con monitor realizzato con design piatto. Schermo Samsung da 43". Sistema di ventilazione ottimizzato per mantenere controllata la temperatura del sistema. Caricamento video attraverso porta LAN o USB, o collegamento WIRELESS.


**DIMENSIONI PRODOTTO (mm)**

Codice	Dim. monitor	Dim. struttura (AxBxC)	Cod. EAN
<b>DIAT43ESF</b>	43"	560x1238x426	0768855779662

**MISURE IMBALLO (mm/kg)**

Codice	Dim. imballo	Peso art.	Peso art. e imballo
<b>DIAT43ESF</b>	702x1392x152	29	30