

DIST01-02-03-07 Cavetti e distanziali

SCHEMA TECNICA

DIST01



DIST02



DIST03



DIST07



STRUTTURA



MATERIALE: ottone



FINITURA: silver satinato



INDOOR/OUTDOOR



FINITURA: gold lucido



FISSAGGIO A PARETE

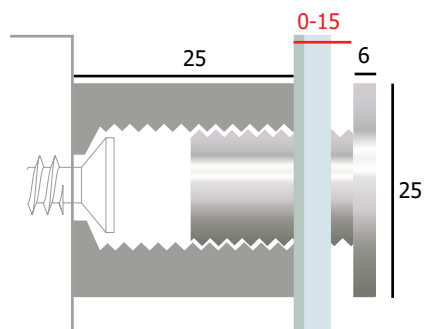
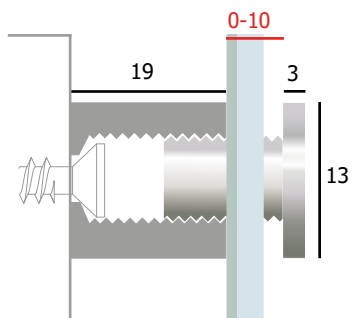


FINITURA: cromo lucido

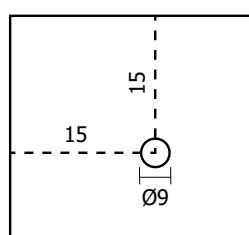


USO: targa con fori

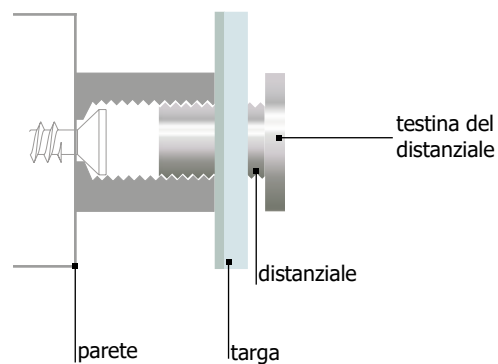
Distanziali a parete in ottone per il fissaggio di pannelli in plexiglass, forex, dibond o alluminio. Misure: 19x13 per pannelli piccoli e medi; 25x25 per pannelli di grandi dimensioni. Disponibile nelle finiture: cromo lucido, gold lucido, silver satinato.



MISURE FORI TARGA



SCHEMA FISSAGGIO


DIMENSIONI PRODOTTO (mm)

Codice	Dim. struttura (AxB)	Diametro vite	Finitura	Cod. EAN
DIST01	19x13	5	Cromato lucido	0755899240258
DIST02	19x13	5	Gold lucido	0755899240265
DIST03	19x13	5	Argento satinato	0755899240272
DIST07	25x25	7	Cromato lucido	0755899240319