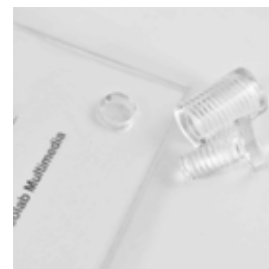


DIST70-DIST71 Distanziali

SCHEMA TECNICA



STRUTTURA



MATERIALE: plexiglass



FINITURA: trasparente



INDOOR/OUTDOOR

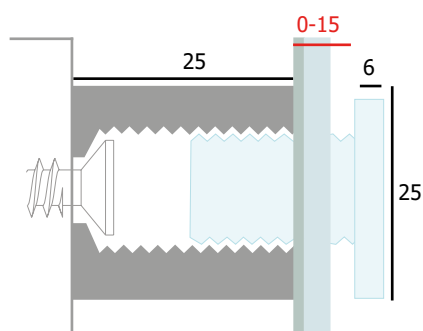
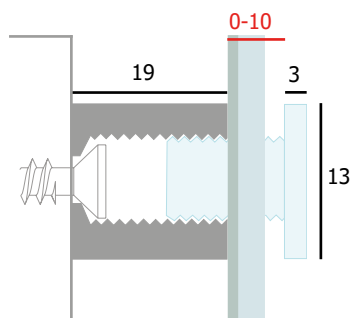


FISSAGGIO A PARETE

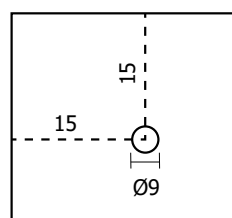


USO: targhe con fori

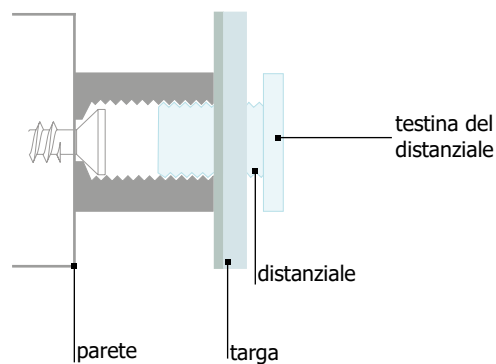
Distanziali a parete in plexiglass trasparente per il fissaggio di pannelli in plexiglass, forex, dibond o alluminio. Misure: 19x13 per pannelli piccoli e medi; 25x19 per pannelli di grandi dimensioni.



MISURE FORI TARGA



SCHEMA FISSAGGIO



DIMENSIONI PRODOTTO (mm)

Codice	Dim. struttura (AxB)	Diametro vite	Finitura	Cod. EAN
DIST70	19x13	5	trasparente	0768855779150
DIST71	25x19	6	trasparente	0768855779167