

ALBO10-10R Espositori Pubblicitari

SCHEDA TECNICA



STRUTTURA

 MATERIALE: ABS

 FINITURA: silver

 INDOOR

 FISSAGGIO A PARETE

 DA BANCO

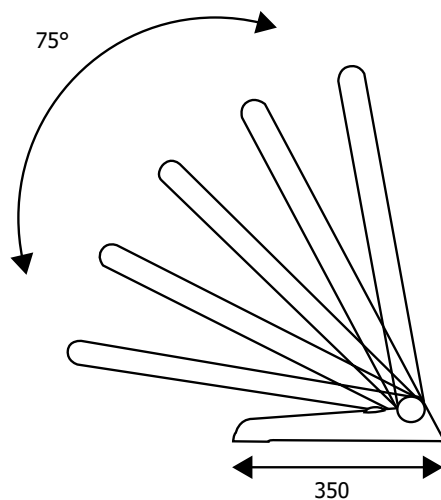
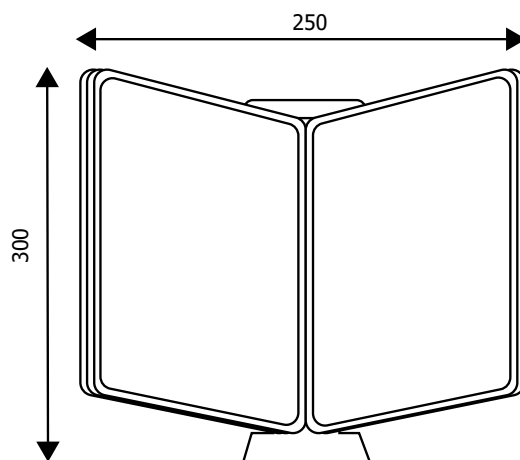
 APERTURA: a libro

GRAFICA

 GRAFICA INTERCAMBIABILE

 MONOFACCIALE/BIFACCIALE

Espositore a libro in ABS silver, disponibile nella versione a 20 tasche formato A4 verticale removibili. Posizionabile sia a banco che a parete, con possibilità di regolare l'inclinazione dell'espositore.


DIMENSIONI PRODOTTO (mm)

Codice	F.to tasche	N. tasche	N. pagine	Dim. struttura	Cod. EAN
ALBO10	A4	20	10	250x300x350	0755899237234
ALBO10/R		Ricambio 5 pagine per ALBO10 - ALBO11			0755899237241

MISURE IMBALLO (mm/kg)

Codice	Dim. imballo	Peso art.	Peso art. e imballo
ALBO10	450x250x90	2,00	3,00
ALBO10/R	250x300x50	0,50	1,00