

BOARD402-401A-401Q Lavagne

SCHEMA TECNICA



STRUTTURA



MATERIALE: alluminio



FINITURA: verniciato silver RAL 9006



INDOOR



ALTEZZA REGOLABILE



CARELLABILE

SUPERFICIE



MATERIALE: acciaio laccato



FINITURA: bianca



MAGNETICO



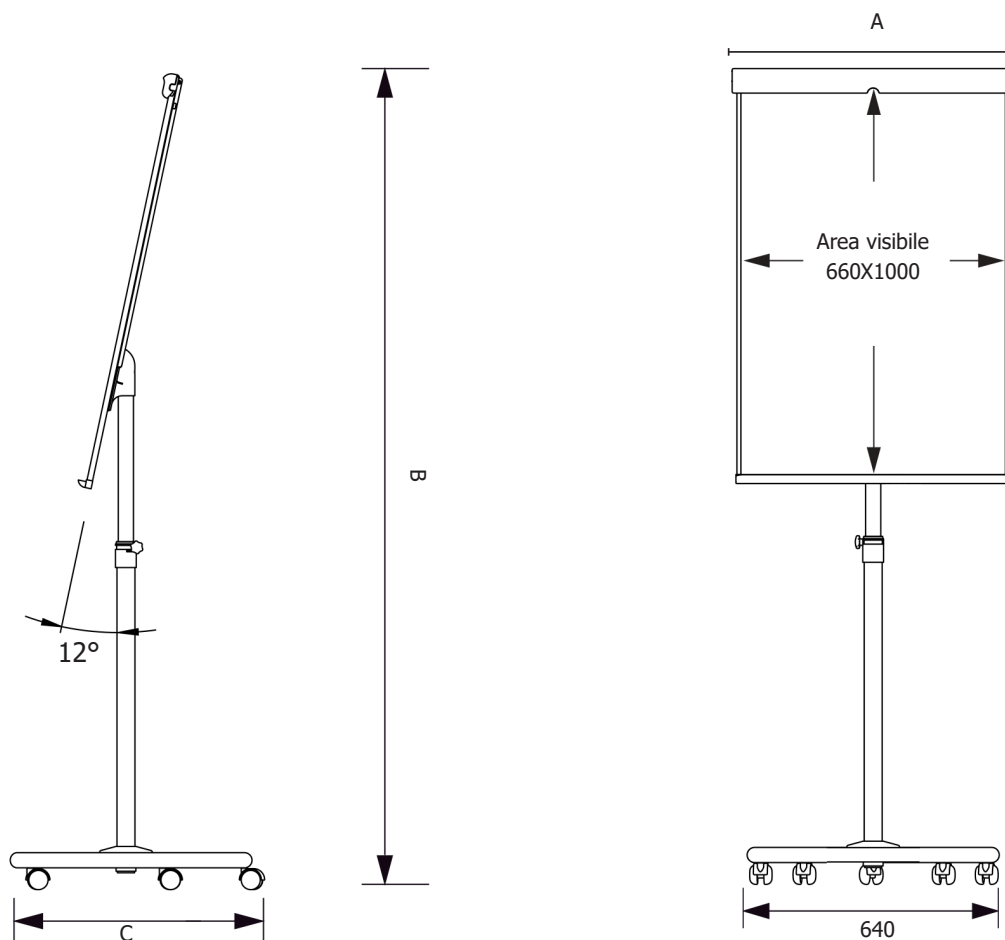
SCRIVIBILE



MONOFACCIALE

Lavagna autoportante con struttura in alluminio verniciato silver regolabile in altezza fino a 2200 mm. Superficie in acciaio laccato magnetica e scrivibile. Sistema universale di aggancio del blocco fogli e vaschetta porta accessori. Alla base della struttura sono predisposte 5 ruote con freno. Fogli di ricambio disponibili in blocchi da 20, bianchi (**BOARD401/A**) o a quadretti (**BOARD401/Q**).

BOARD402-401A-401Q
 Lavagne

SCHEDA TECNICA

DIMENSIONI PRODOTTO (mm)

Codice	Area visibile	Dimensioni (AxBxC)	Cod. EAN
BOARD402	660x1000	706x1550-2200x640	0755899238538
BOARD401/A	blocco 20 fogli bianchi 650x970		0755899260256
BOARD401/Q	blocco 20 fogli a quadretti 650x970		0755899238521

MISURE IMBALLO (mm/kg)

Codice	Dim. imballo	Peso art.	Peso art. e imballo
BOARD401	740x1160x190	15,00	17,50
BOARD401/A	610x1010	1,00	1,50
BOARD401/Q	610x1010	1,00	1,50