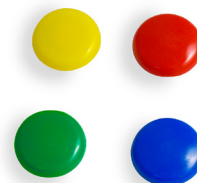
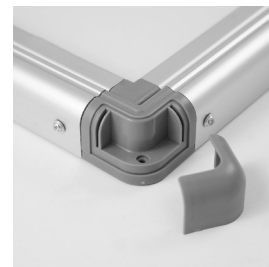


BOARD500E-501E-502E-503E-504E-505E

Bacheche

SCHEDA TECNICA



KIT MAGNETI INCLUSO

STRUTTURA

-  MATERIALE PROFILI: alluminio
-  FINITURA PROFILI: anodizzato silver
-  MATERIALE ANTA: metacrilato
-  FINITURA ANTA: trasparente
-  INDOOR
-  SERRATURA
-  FISSAGGIO A PARETE
-  APERTURA: a libro

SUPERFICIE

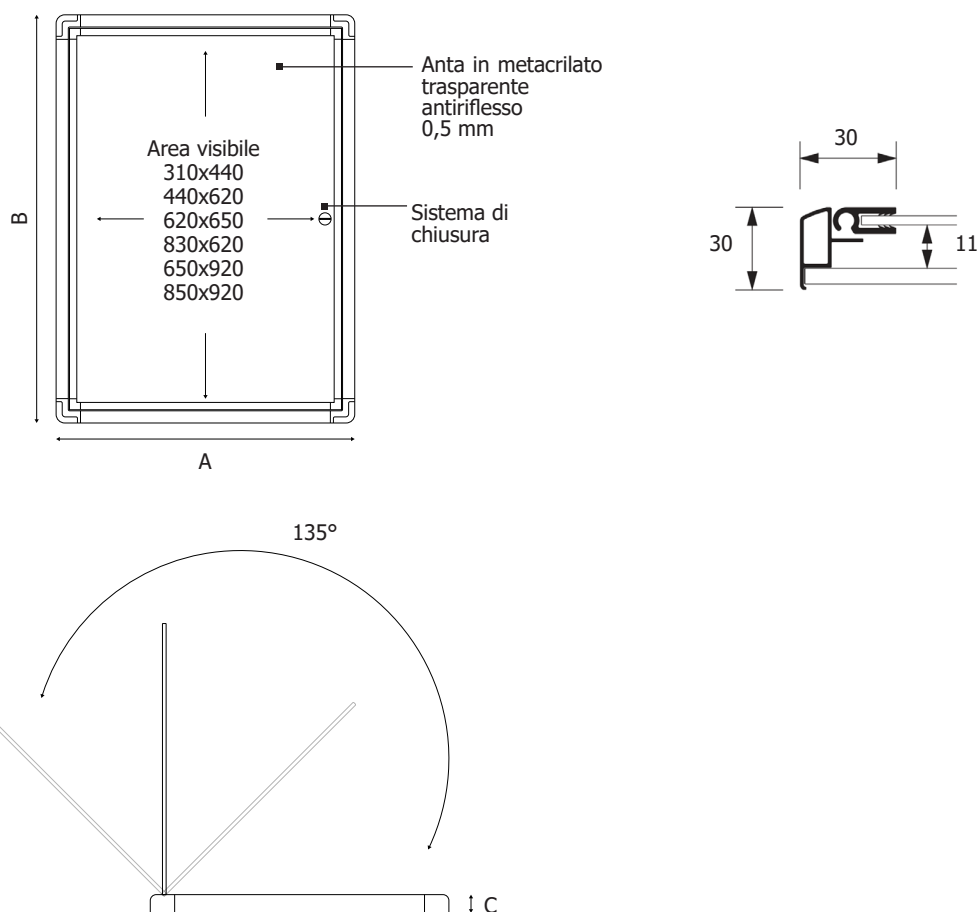
-  MAGNETICO
-  SCRIVIBILE

Bachecca linea magnetic con profili in alluminio anodizzato silver. Superficie magnetica e scrivibile. Anta in metacrilato trasparente con profili perimetrali di protezione in alluminio. Apertura a libro e chiusura con serratura. Kit per il fissaggio a parete e magneti inclusi.

BOARD500E-501E-502E-503E-504E-505E

Bacheche

SCHEDA TECNICA



DIMENSIONI PRODOTTO (mm)

Codice	F.to utile	Area visibile	Dim. esterna (AxBxC)	Cod. EAN
BOARD500E	(2x) A4 orizzontale	310x440	360x490x30	0768855786394
BOARD501E	(4x) A4 verticale	440x620	490x670x30	0768855786400
BOARD502E	(6x) A4 verticale	620x650	670x700x30	0768855786417
BOARD503E	(8x) A4 verticale	830x620	880x670x30	0768855786424
BOARD504E	(9x) A4 verticale	650x920	700x970x30	0768855786431
BOARD505E	(12x) A4 verticale	850x920	900x970x30	0768855786448

MISURE IMBALLO (mm/kg)

Codice	Dim. imballo	Peso art.	Peso art. e imballo
BOARD500E	588x428x78	1,3	2
BOARD501E	592x737x82	2,84	3,6
BOARD502E	812x737x82	3,4	4,3
BOARD503E	1032x737x82	4,5	5,4
BOARD504E	1067x792x82	4,9	5,8
BOARD505E	1067x1012x82	5,8	7