

CRBF70100E Espositori a cavalletto

SCHEDA TECNICA



STRUTTURA



MATERIALE: alluminio/lamiera



FINITURA: silver



INDOOR/OUTDOOR

GRAFICA



GRAFICA INTERCAMBIABILE



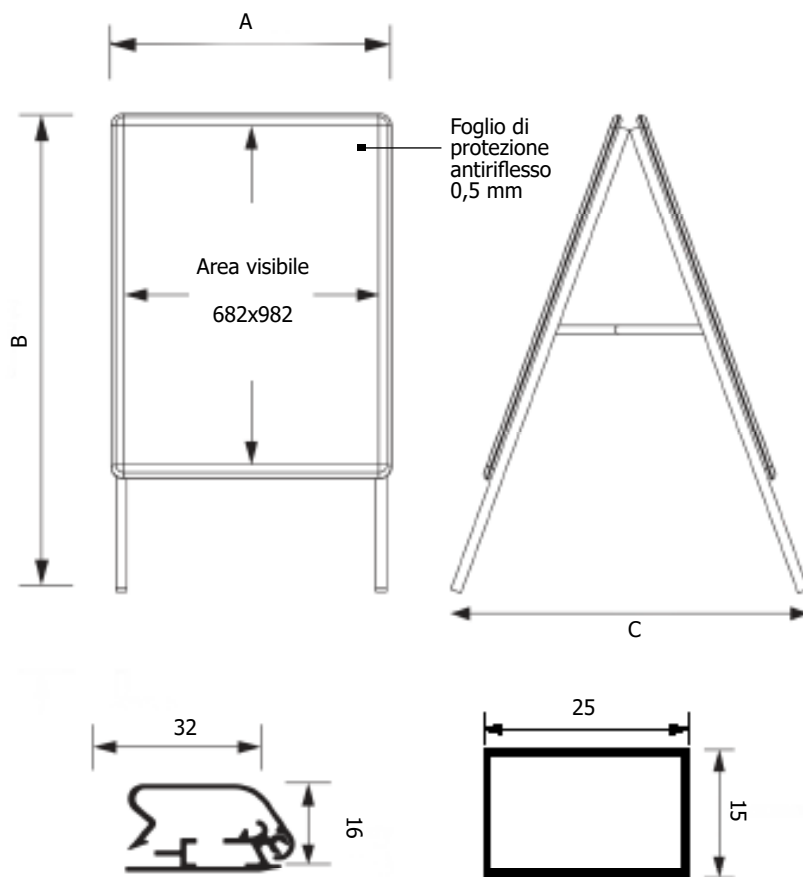
BIFACCIALE

Cavalletto bifacciale in alluminio estruso con applicate n. 2 cornici a scatto ad angolo tondo frame 32 mm. Fondo in lamiera grigia e fogli di protezione frontale in PVC antiriflesso.

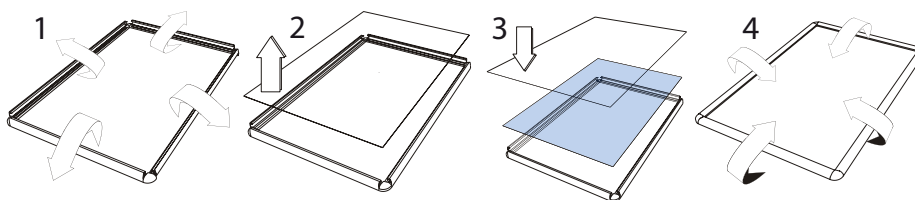
CRBF70100E

Espositori a cavaletto

SCHEDA TECNICA



SISTEMA APERTURA A SCATTO



DIMENSIONI PRODOTTO (mm)

Codice	F.to poster	F.to visibile	Dim. totale (AxBxC)	Cod. EAN
CRBF70100E	700x1000	682x982	743x1176x840	0768855793163

MISURE IMBALLO (mm/kg)

Codice	Dim. imballo	Peso art.	Peso art. e imballo
CRBF70100E	780x1290x90	10,79	12,74