

STOP41N-47R-B-N-40N

Colonnine segnapercorso

SCHEMA TECNICA



PROTEZIONE
ANTIRUGGINE
ALLA FINE DELLA
COLONNA

STRUTTURA



MATERIALE: metallo



FINITURA: nero opaco



INDOOR/OUTDOOR



PESO: 6,50 kg

CORDONE



MATERIALE: polipropilene



COLORE: rosso



COLORE: nero



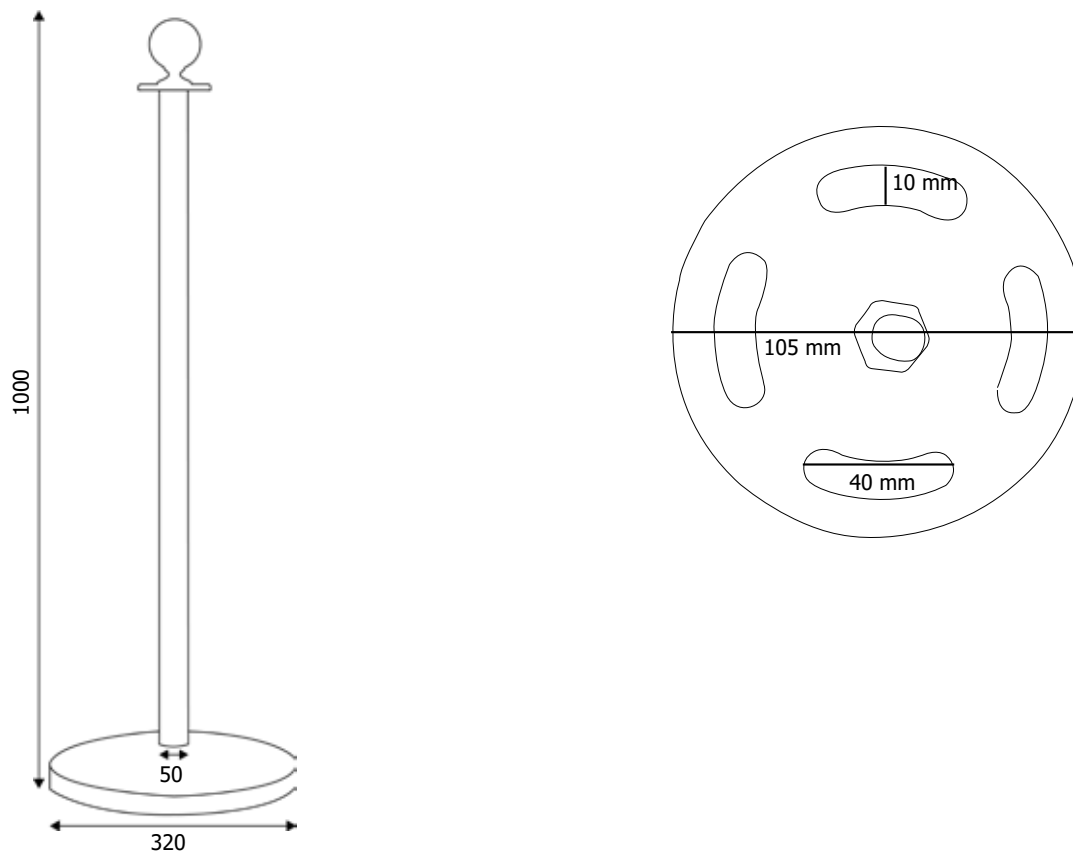
COLORE: blu

Colonnine segnapercorso con montante e base in metallo nero opaco. Cordoni intrecciati L=2 mt in poliestere di colore rosso, blu o nero con moschettoni per attacco a colonnina. Attacco a muro nero opaco. Anello antiruggine in ABS nero per utilizzo interno ed esterno.

STOP41N-47R-B-N-40N

Colonnine segnapercorso

SCHEDA TECNICA



DIMENSIONI PRODOTTO (mm)

Codice	Dim. ØxH	Lunghezza cordone	Cod EAN
STOP41/N	320x1000	-	0768855786004
STOP47/R	-	2000	0768855786035
STOP47/B	-	2000	0768855786011
STOP47/N	-	2000	0768855786028
STOP40/N	50x35x40		0768855786042

MISURE IMBALLO (mm/kg)

Codice	n. art. per imballo	Dim. imballo	Peso art.	Peso art. e imballo
STOP41/N	2	390x1020x150	6,5	18,00
STOP47/R	-	-	1,00	-
STOP47/B	-	-	1,00	-
STOP47/N	-	-	1,00	-
STOP40/N	-	-	0,30	-