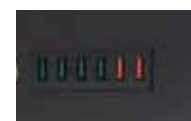




2 PRESE SHUKO

4 USCITE USB 2.0
2 USCITE USB 3.0

STRUTTURA



MATERIALE: alluminio/acciaio/metallo



FINITURA: silver



INDOOR



KIT RICARICA DISPOSITIVO:

- 2 prese shuko
- 4 uscite USB 2.0
- 2 uscite USB 3.0

SUPERFICIE



MATERIALE: forex



FINITURA: bianco

GRAFICA



GRAFICA ADESIVA

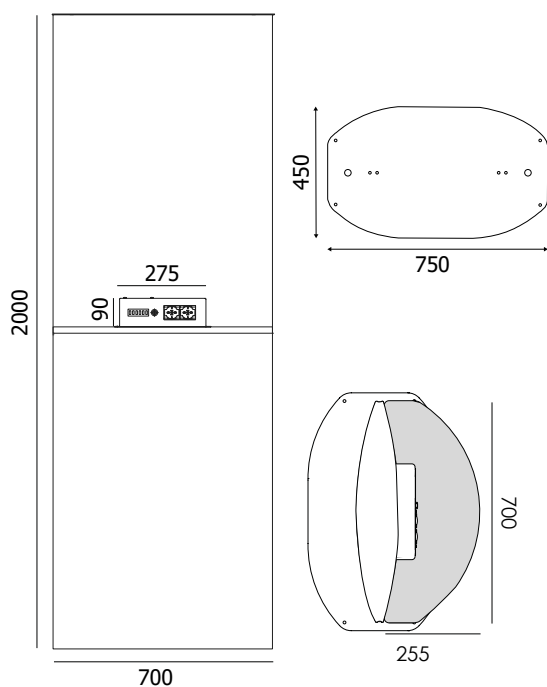


MONOFACCIALE

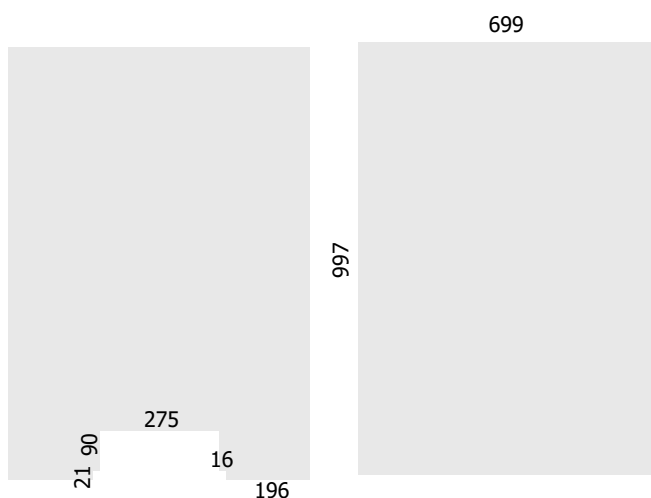


BIFACCIALE

Struttura per interni linea arcuata realizzata con profili in alluminio e scheletro interno in acciaio. Base con fori per il fissaggio a terra e terminale superiore in metallo verniciati a polveri silver. Superfici espositive in forex bianco 3mm personalizzabili con grafica adesiva. Ripiano di appoggio intermedio in MDF con kit di ricarica integrato per cellulari, tablet e laptop. Due prese shuko, 4 uscite USB 2.0 e 2 uscite 3.0. Altezza struttura 2000 mm.



MISURA PANNELLI



STRUTTURA INTERNA



DIMENSIONI PRODOTTO (mm)

Codice	Area visibile	Formato	Dim. struttura	Cod. EAN
TIE004/POWER	680x997 + 680x997	700x2000	750x450	0768855779129

MISURE IMBALLO (mm/kg)

Codice	Dim. imballo	Peso art.	Peso art. e imballo
TIE004/POWER	710x2010x150 + 800x500x100 700x2010x100	30,00	35,00