

## TIE003-TIE004-TIE006 Segnaletica

## SCHEDA TECNICA

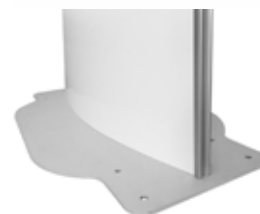
TIE003



TIE004



TIE006



### STRUTTURA



MATERIALE: alluminio/metallo



FINITURA: silver



INDOOR



CERTIFICAZIONE DI STATICITÀ

### SUPERFICIE



MATERIALE: forex



FINITURA: bianco

### GRAFICA



GRAFICA INTERCAMBIABILE



MONOFACCIALE



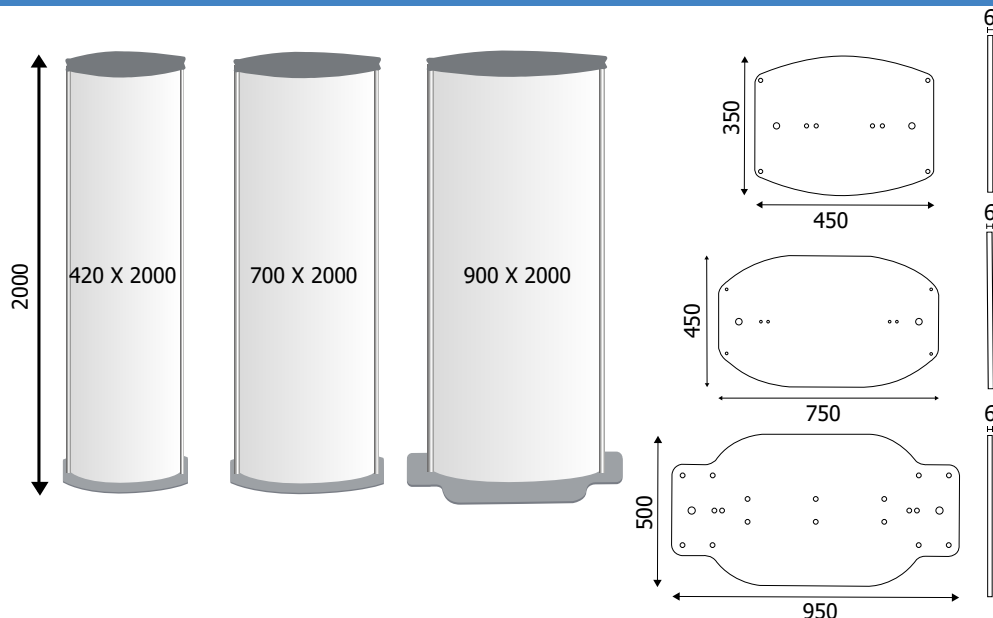
BIFACCIALE

Struttura per interni a linea arcuata realizzata con profili in alluminio e scheletro interno di rinforzo in metallo. Base con fori per il fissaggio a terra e terminale superiore in metallo verniciati a polveri silver. Superfici espositive in forex bianco 3mm con foglio di protezione in PVC antiriflesso per la gestione di grafiche intercambiabili. Altezza struttura 2000 mm. Certificato di staticità.

# TIE003-TIE004-TIE006

## Segnaletica

### SCHEDA TECNICA



#### STRUTTURA INTERNA



#### DIMENSIONI PRODOTTO (mm)

Codice	Formato	Area visibile	Dim. base	Cod. EAN
<b>TIE003</b>	420x2000	380x2000	450x350	0755899243495
<b>TIE004</b>	700x2000	660x2000	750x450	0755899243501
<b>TIE006</b>	900x2000	860x2000	950x500	0755899243525

#### MISURE IMBALLO (mm/kg)

Codice	Dim. imballo	Peso art.	Peso art. e imballo
<b>TIE003</b>	430x2010x100 + 500x400x100 420x2010x100	20,00	23,00
<b>TIE004</b>	710x2010x150 + 800x500x100 700x2010x100	30,00	35,00
<b>TIE006</b>	910x2010x100 + 1000x600x100 900x2010x100	40,00	45,00