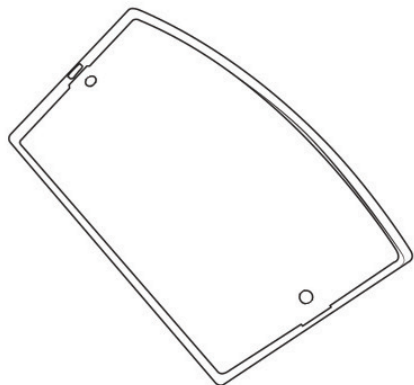
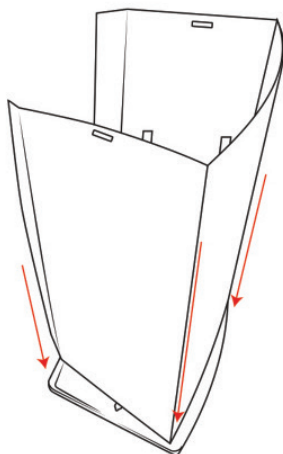


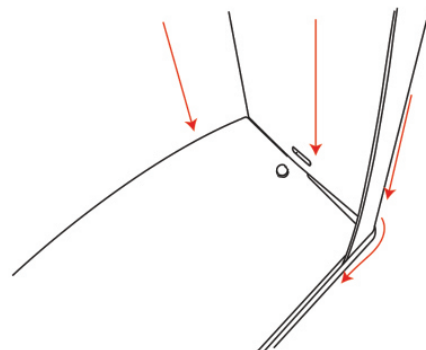
1



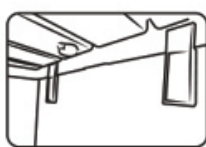
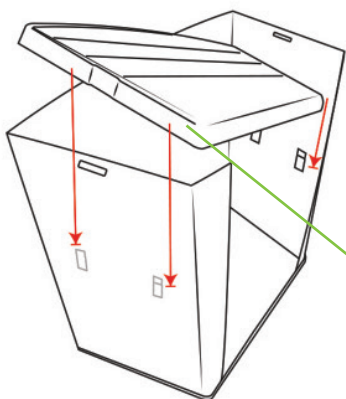
2



3



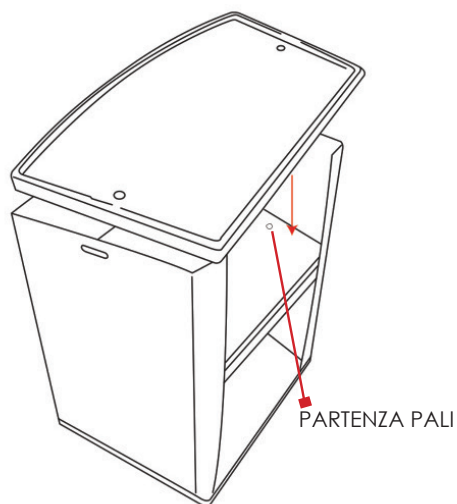
4



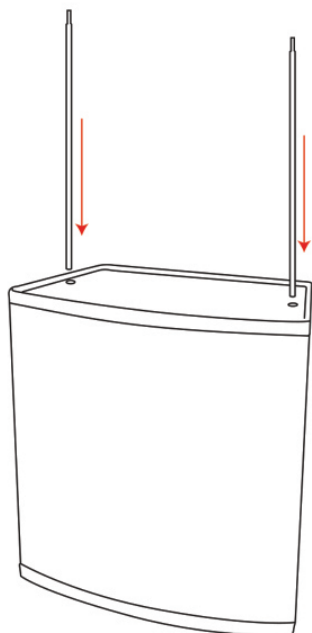
**ATTENZIONE**

Per il ripiano centrale usare quello con i fori CHIUSI, così che i pali possano appoggiarsi.

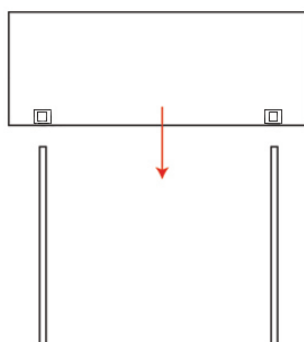
5



6



7



8

