



STRUTTURA



MATERIALE: polistirene



FINITURA: silver opaco

GRAFICA

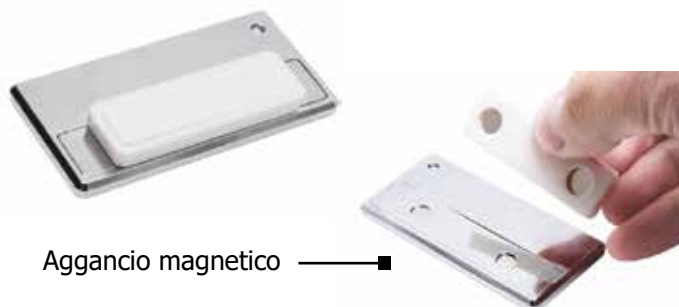
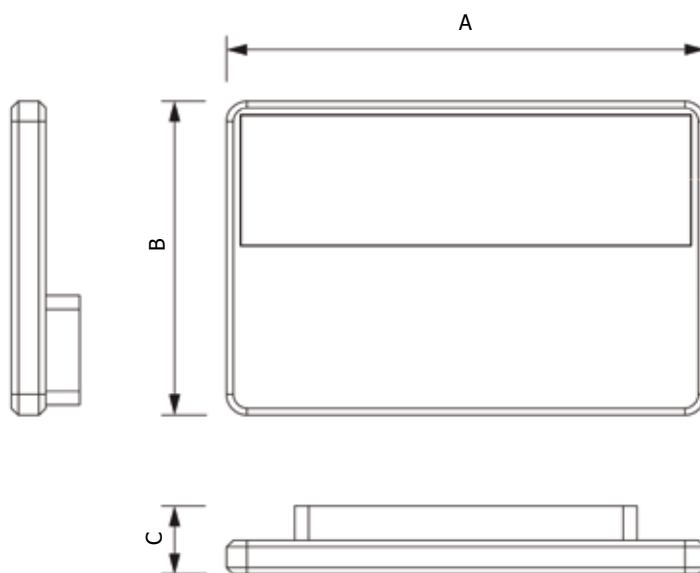


GRAFICA INTERCAMBIABILE



MONOFACCIALE

Porta badge in polistirene silver opaco, linea flat con aggancio magnetico.


DIMENSIONI PRODOTTO (mm)

Codice	Area visibile	Dim. struttura (AxB)	Cod. EAN
BADGE06	64x16	70x34	0755899237661