

CRA107-207-107/N-207/N Cornici a scatto

SCHEDA TECNICA



STRUTTURA



MATERIALE: alluminio/metallo



FINITURA: silver



FINITURA: nero



INDOOR

GRAFICA



GRAFICA INTERCAMBIABILE



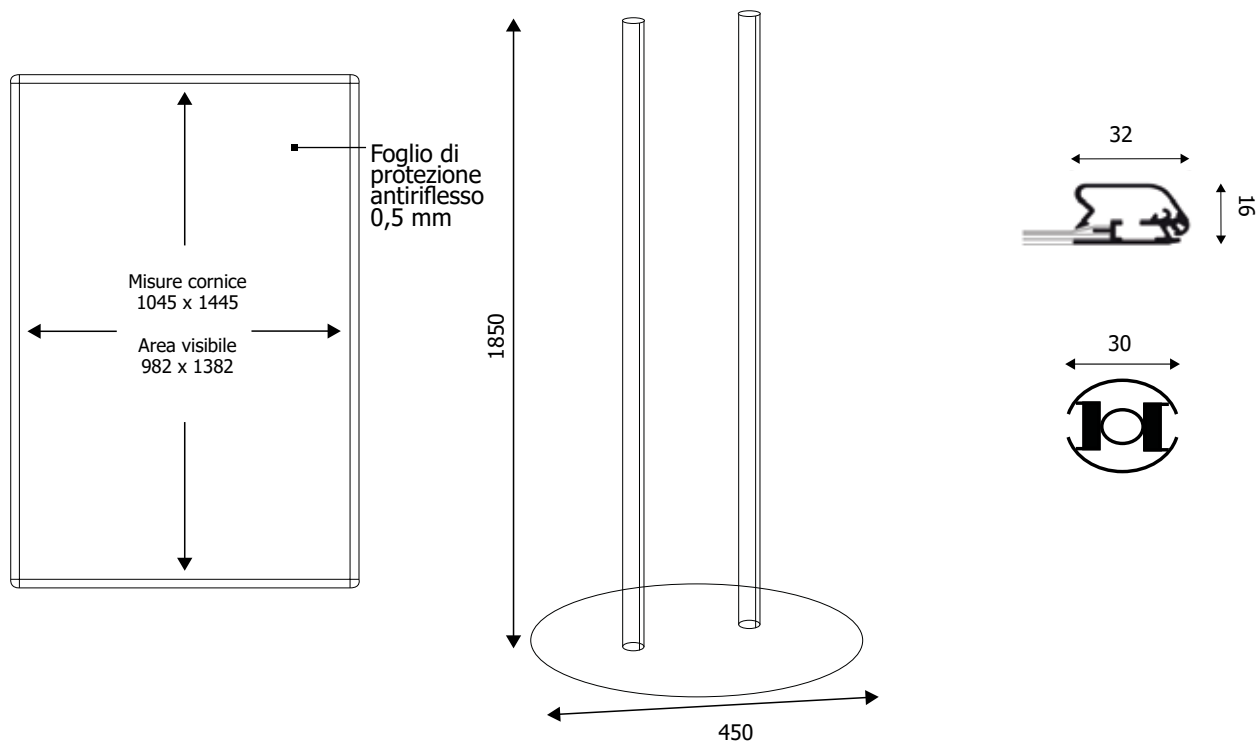
MONOFACCIALE / BIFACCIALE

Struttura mono o bifacciale composta da montanti in alluminio Ø 30 mm con applicate cornici a scatto f.to 1000x1400 ad angolo tondo frame 32 mm, complete di fogli di protezione frontale in PVC antiriflesso. Altezza: 1850 mm. Base in metallo sp. 6 mm Ø 450 mm.

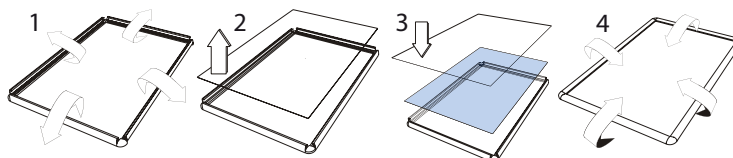
CRA107-207-107/N-207/N

Cornici a scatto

SCHEDA TECNICA



SISTEMA APERTURA A SCATTO



DIMENSIONI PRODOTTO (mm)

Codice	F.to poster	F.to visibile	Dim. cornice	Dim. struttura	Cod. EAN
CRA107	1000x1400	982x1382	1045x1445	Ø450 x h1850	0755899239511
CRA207	(2x) 1000x1400	(2x) 982x1382	(2x) 1045x1445	Ø450 x h1850	0755899239603
CRA107/N	1000x1400	982x1382	1045x1445	Ø450 x h1850	0768855794825
CRA207/N	(2x) 1000x1400	(2x) 982x1382	(2x) 1045x1445	Ø450 x h1850	0768855794887

MISURE IMBALLO (mm/kg)

Codice	Dim. imballo	Peso art.	Peso art. e imballo
CRA107	1050x1980x10 + 450x450x30	15,00	16,00
CRA207	1050x1980x10 + 450x450x30	20,00	21,00
CRA107/N	1050x1980x10 + 450x450x30	15,00	16,00
CRA207/N	1050x1980x10 + 450x450x30	20,00	21,00