

DIB001 Distanziali

SCHEMA TECNICA



STRUTTURA



MATERIALE: alluminio



FINITURA: silver satinato



INDOOR/OUTDOOR



DA BANCO

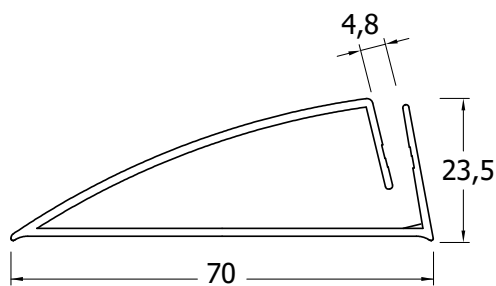
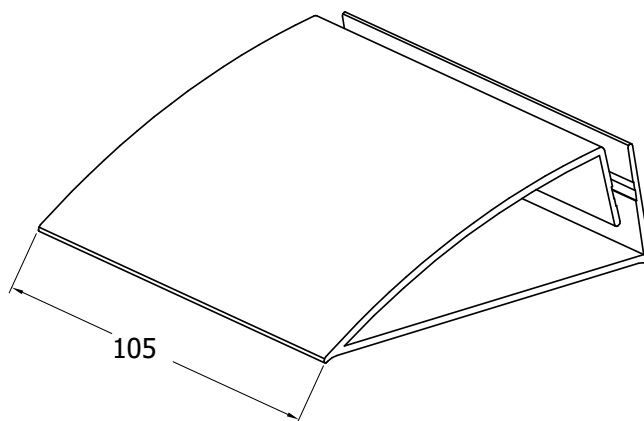


USO: targa senza fori

Distanziale da banco in alluminio satinato per il sostegno di targhe o tasche grazie ad un sistema ad incastro. Spessore targhe 3-4,8 mm. Utile come porta nome, porta menù, porta foto, porta avvisi e comunicazioni.

DIB001
Distanziali

SCHEDA TECNICA



DIMENSIONI PRODOTTO (mm)

Codice	Dim. struttura	Spessore targa	Finitura	Cod. EAN
DIB001	105x19x70	3-4,8	Spazzolato	0768855779235