

DSC09/SS-10/SS Distanziali

SCHEMA TECNICA



STRUTTURA



MATERIALE: alluminio



FINITURA: silver satinato



INDOOR/OUTDOOR



FISSAGGIO A PARETE

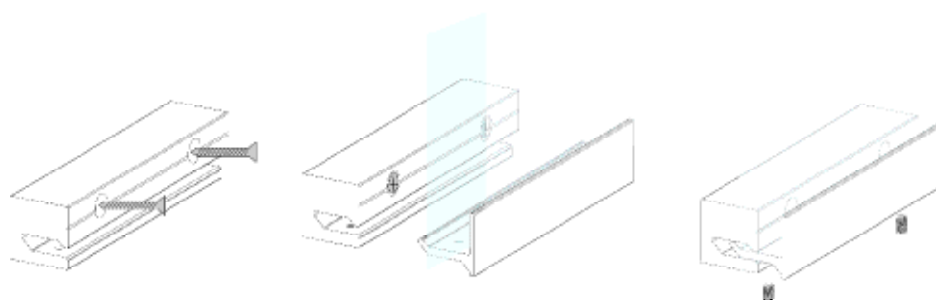
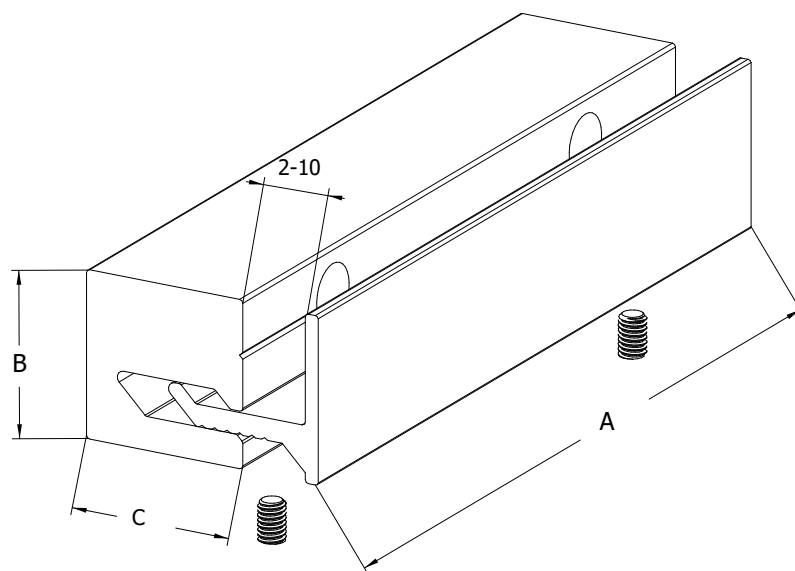


USO: targa senza fori

DISC09/SS - DSC10/SS - Distanziali CLAMP con sistema ad incastro, senza fori. Disponibili nelle misure: 80 e 120 mm. Spessore tasche da 2 a 10 mm.

DSC09/SS-10/SS
Distanziali

SCHEMA TECNICA



DIMENSIONI PRODOTTO (mm)

Codice	Dim. struttura (AxBxC)	Finitura	Cod. EAN
DSC09/SS	80x25x25	Argento satinato	0768855779174
DSC10/SS	120x25x25	Argento satinato	0768855779181