

CRPT11-12-18-14-15-16 Cornici a scatto

SCHEMA TECNICA



STRUTTURA



MATERIALE: alluminio



FINITURA: anodizzato silver



ORIENTABILE



INDOOR

GRAFICA



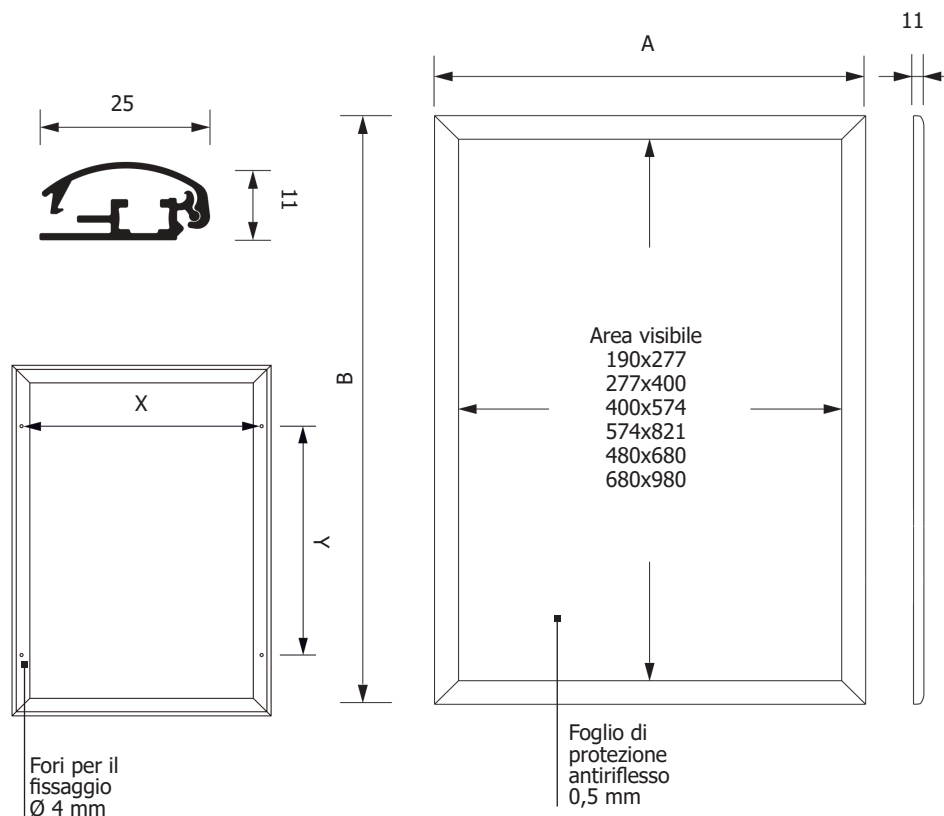
GRAFICA INTERCAMBIABILE

Cornice con apertura a scatto, profilo da 25mm e angoli vivi. Fondo in materiale plastico PS grigio da 0,5mm. Foglio di protezione in PVC antiriflesso. Kit per fissaggio incluso.

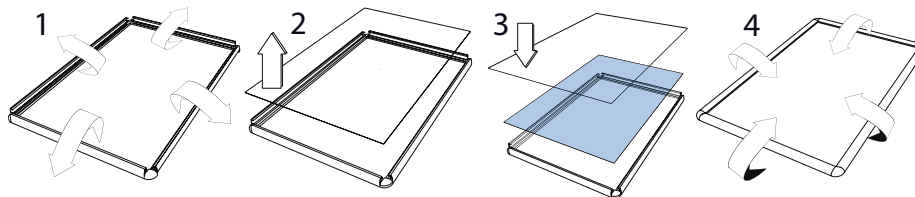
CRPT11-12-18-14-15-16

Cornici a scatto

SCHEDA TECNICA



SISTEMA APERTURA A SCATTO



DIMENSIONI PRODOTTO (mm)

Codice	F.to poster	Area visibile	Dim. cornice (AxB)	Dist. Fori (XxY)	Cod. EAN
CRPT11	A4	190X277	241X328	221x119	0755899240074
CRPT12	A3	277X400	328X451	308x242	0755899240081
CRPT18	A2	400X574	451X625	431x336	0755899240128
CRPT14	A1	574X821	625X872	605x583	0755899240098
CRPT15	B2	480X680	531X731	511x442	0755899240104
CRPT16	B1	680X980	731X1031	711x742	0755899240111

MISURE IMBALLO (mm/kg)

Codice	Dim. imballo	Peso art.	Peso art. e imballo
CRPT11	250x337x111	0,45	0,59
CRPT12	337x460x111	0,66	0,88
CRPT18	460x634x111	1,03	1,40
CRPT14	634x881x111	1,67	2,30
CRPT15	540x740x211	1,33	1,73
CRPT16	740x1040x211	2,20	3,01