

DIST31-32-31SS-32SS

Distanziali

SCHEMA TECNICA

DIST31/SS



DIST32/SS



DIST32



DIST31



STRUTTURA



MATERIALE: ottone



FINITURA: argento satinato



INDOOR/OUTDOOR



FINITURA: cromo lucido



FISSAGGIO A PARETE



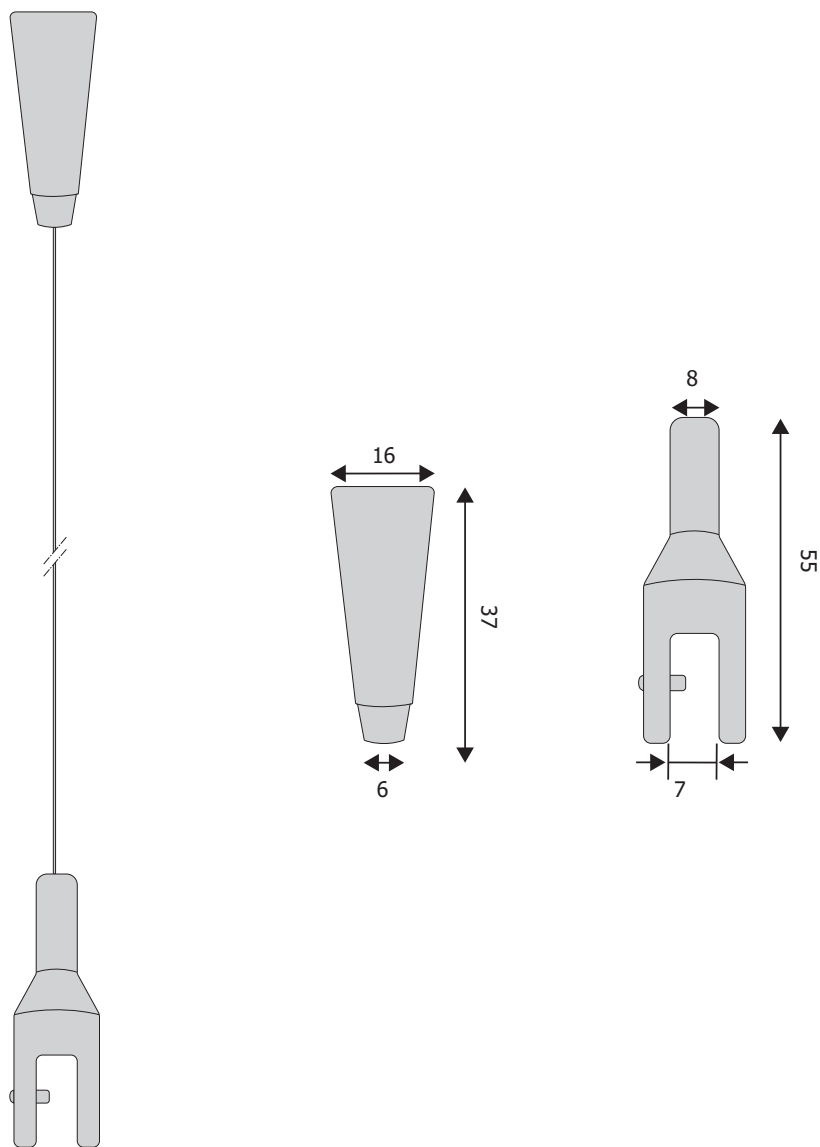
USO: targa senza fori

DIST31-DIST31/SS: Attacco in ottone da applicare al soffitto per la sospensione di pannelli attraverso cavetti. Finitura cromato lucido o argento satinato.

DIST32-DIST32/SS: Attacco in ottone per l'aggancio di pannelli sospesi senza fori. Finitura cromato lucido o argento satinato.

DIST31-32-31SS-32SS
Distanziali

SCHEDA TECNICA



DIMENSIONI PRODOTTO (mm)

Codice	Descrizione	Dim. struttura	Spessore max targa	Finitura	Cod. EAN
DIST31	attacco a soffitto	16x37	-	Cromato lucido	0755899240395
DIST32	attacco a targa	15x55	7	Cromato lucido	0755899240401
DIST31/SS	attacco a soffitto	16x37	-	Argento satinato	0768855779211
DIST32/SS	attacco a targa	15x55	7	Argento satinato	0768855779228