

## LINEA FLAT SOSPESA

### Segnaletica

## SCHEDA TECNICA



### STRUTTURA



MATERIALE: alluminio anodizzato/polistirolo



FINITURA: silver



INDOOR



FISSAGGIO A SOFFITTO

### GRAFICA



GRAFICA INTERCAMBIABILE



MONOFACCIALE



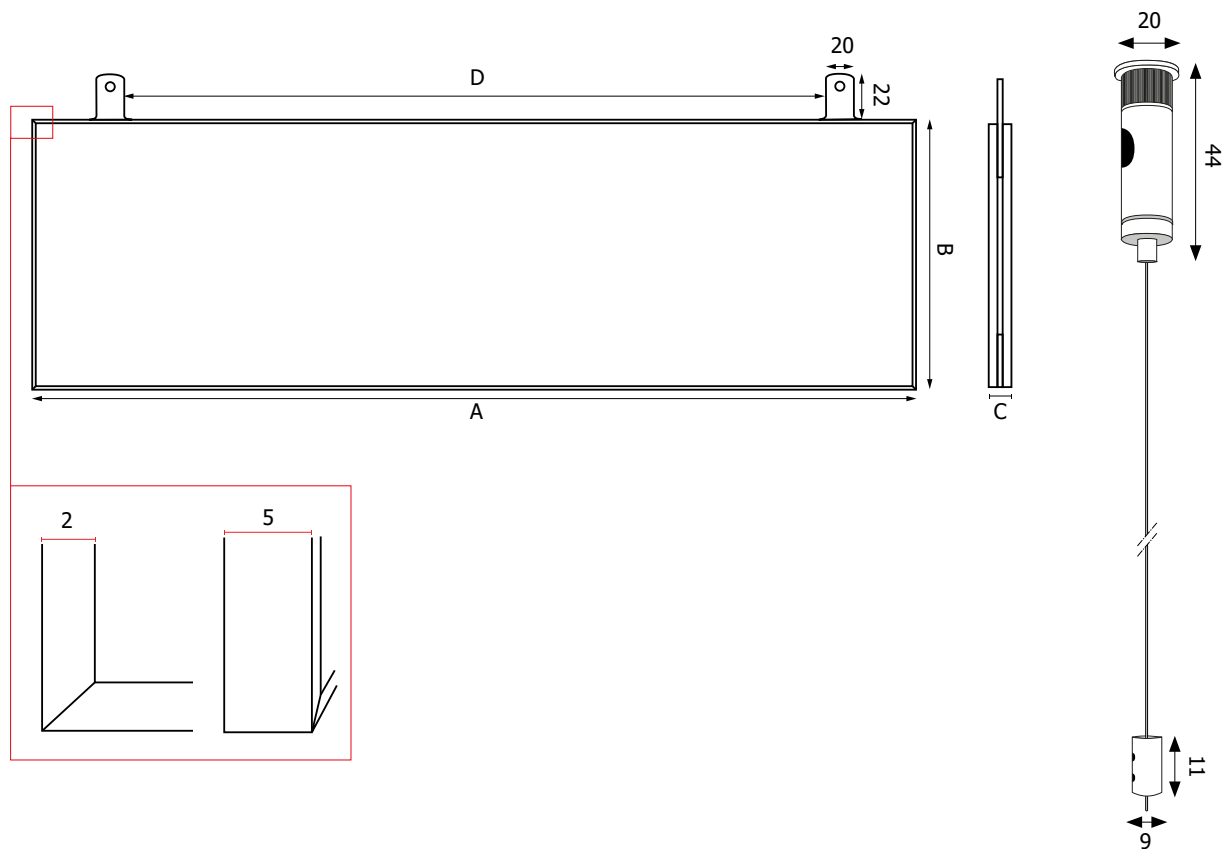
BIFACCIALE

Struttura a sospensione linea FLAT bifacciale composta da due targhe accoppiate con inserto in dibond e distanziali con cavetti in acciaio per il fissaggio a soffitto. Realizzata con profili laterali (spessore 5mm) e doppio pannello di fondo in alluminio anodizzato silver. Protezione frontale da ambo i lati in polistirolo trasparente antiriflesso 1,2 mm per la gestione di grafiche intercambiabili.

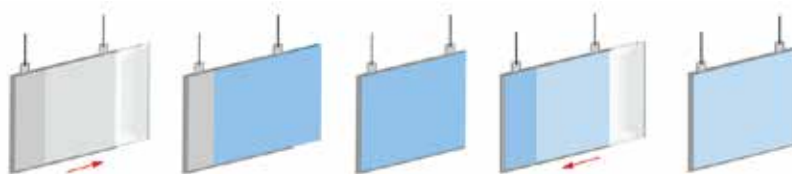
# LINEA FLAT SOSPESA

## Segnaletica

## SCHEDA TECNICA



### INSERIMENTO GRAFICA



### DIMENSIONI PRODOTTO (mm)

Codice	Area visibile	Dim. struttura (AxBxC)	Distanza D
<b>FLT-S1550</b>	150x500	504x154x13	320
<b>FLT-S1570</b>	150x700	704x154x13	520
<b>FLT-S15100</b>	150x1000	1004x154x13	520
<b>FLT-S2170</b>	210x700	704x214x13	520
<b>FLT-S21100</b>	210x1000	1004x214x13	520