

MARCOS1 SOSPESA

Segnaletica

SCHEDA TECNICA



STRUTTURA

-  **MATERIALE:** alluminio/ABS
-  **FINITURA:** silver
-  **INDOOR**
-  **FISSAGGIO A SOFFITTO**

GRAFICA

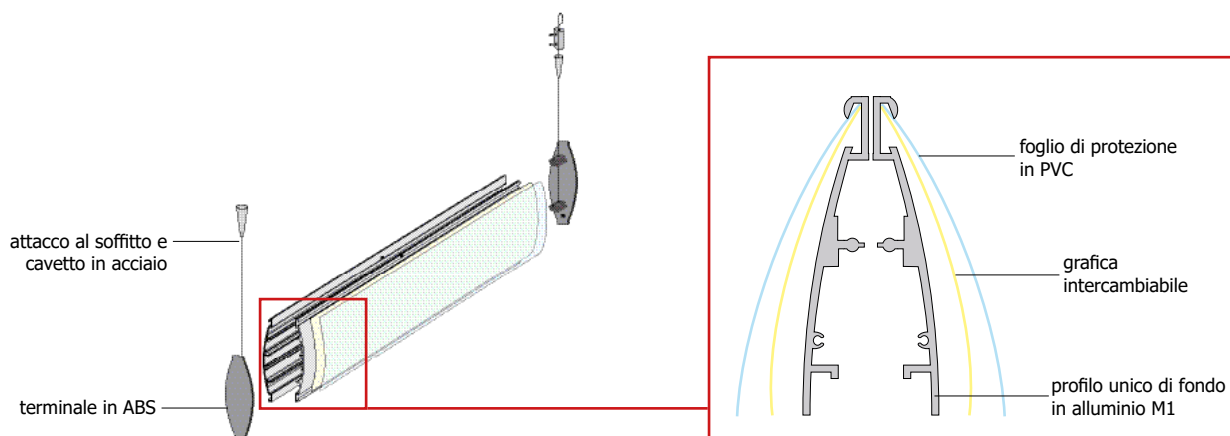
-  **GRAFICA INTERCAMBIABILE**
-  **BIFACCIALE**

Targa a sospensione linea MARCOS1 con doppio profilo di fondo a superficie convessa in alluminio verniciato silver. Terminali in ABS color silver. Fogli di protezione in PVC antiriflesso per la gestione di grafica intercambiabile. Profili disponibili in tre misure di larghezza: 100, 150, 210 mm. Fornita con cavetti in acciaio e attacco al soffitto.

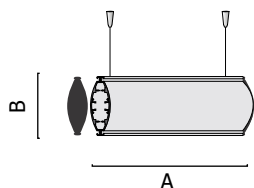
MARCOS1 SOSPESA

Segnaletica

SCHEDA TECNICA



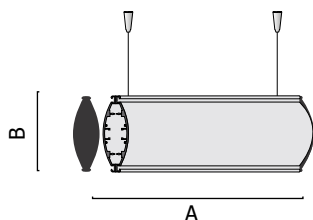
profilo da
100 mm



DIMENSIONI PRODOTTO (mm)

Codice	Dim. grafica	Dim. struttura (AxB)	Cod. EAN
M1/S5010	499x104	508x108	0755899245970
M1/S7010	699x104	708x108	0755899245987
M1/S9010	899x104	908x108	0755899245994
M1/S10010	999x104	1008x108	0755899246007
M1/S12010	1199x104	1208x108	0755899246014

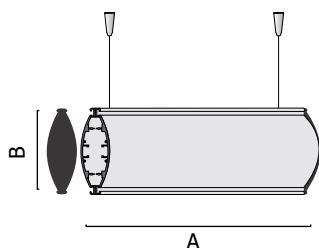
profilo da
150 mm



DIMENSIONI PRODOTTO (mm)

Codice	Dim. grafica	Dim. struttura (AxB)	Cod. EAN
M1/S5015	499x148	508x150	0755899246021
M1/S7015	699x148	708x150	0755899246038
M1/S9015	899x148	908x150	0755899246045
M1/S10015	999x148	1008x150	0755899246052
M1/S12015	1199x148	1208x150	0755899246069

profilo da
210 mm



DIMENSIONI PRODOTTO (mm)

Codice	Dim. grafica	Dim. struttura (AxB)	Cod. EAN
M1/S5021	499x211	508x213	0755899246076
M1/S7021	699x211	708x213	0755899246083
M1/S9021	899x211	908x213	0755899246090
M1/S10021	999x211	1008x213	0755899246106
M1/S12021	1199x211	1208x213	0755899246113