



STOP42-44R-B-N-40S Colonnine segnapercorso

SCHEMA TECNICA



PROTEZIONE
ANTIRUGGINE
ALLA FINE DELLA
COLONNA

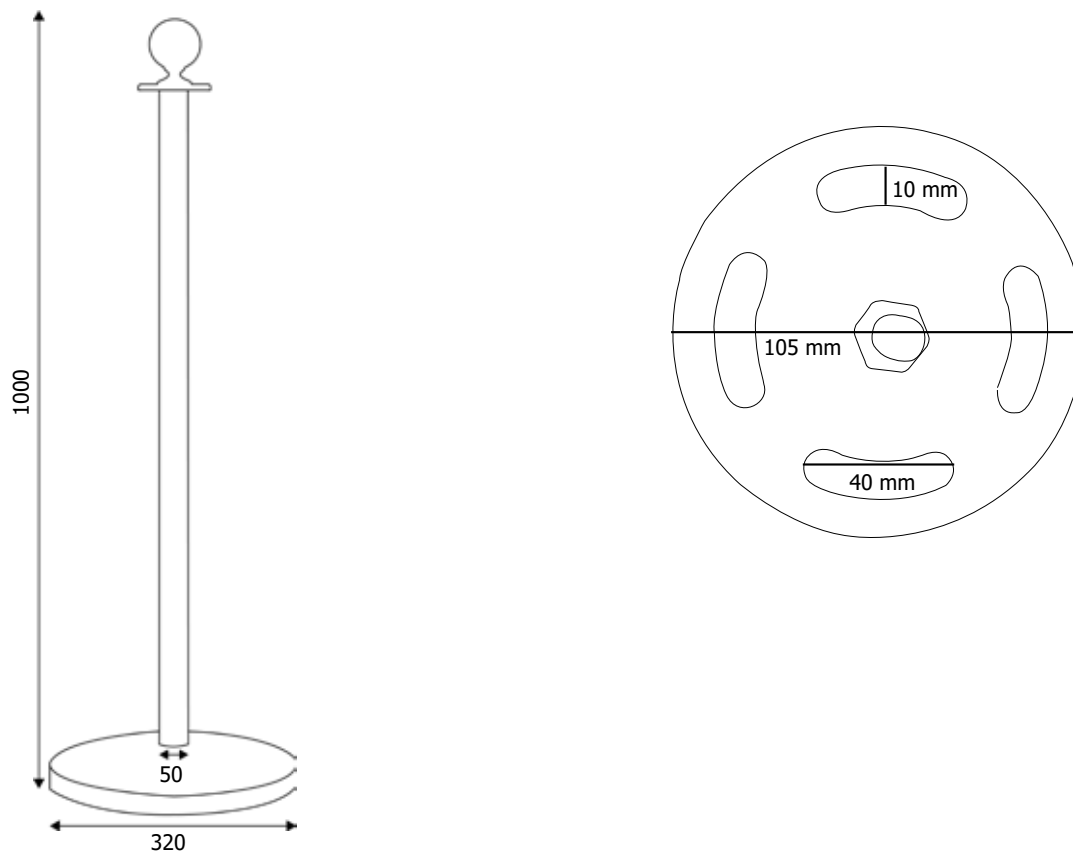
STRUTTURA

-  MATERIALE: metallo
-  FINITURA: cromo lucido
-  INDOOR/OUTDOOR
-  PESO: 6,50 kg

CORDONE

-  MATERIALE: polipropilene
-  COLORE: rosso
-  COLORE: nero
-  COLORE: blu

Colonnine segnapercorso con montante e base in metallo finitura cromo lucido. Cordoni intrecciati L=2 mt in poliestere di colore rosso, blu o nero con moschettoni per attacco a colonnina. Attacco a muro finitura silver lucido. Anello antiruggine in ABS nero

STOP42-44R-B-N-40S
Colonnine segnapercorso
SCHEDA TECNICA

DIMENSIONI PRODOTTO (mm)

Codice	Dim. ØxH	Lunghezza cordone	Cod. EAN
STOP42	320x1000	-	0755899242955
STOP44/R	-	2000	0755899243013
STOP44/B	-	2000	0755899242993
STOP44/N	-	2000	0755899243006
STOP40/S	50x35x40		0755899242931

MISURE IMBALLO (mm/kg)

Codice	n. art. per imballo	Dim. imballo	Peso art.	Peso art. e imballo
STOP42	2	390x1020x150	6,5	18,00
STOP44/R	-	-	1,00	-
STOP44/B	-	-	1,00	-
STOP44/N	-	-	1,00	-
STOP40/S	-	-	0,30	-