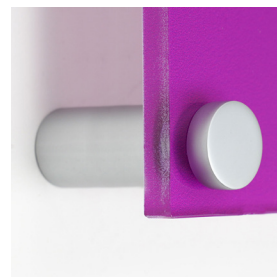


## DIST15 Distanziali

## SCHEMA TECNICA



### STRUTTURA



MATERIALE: alluminio



FINITURA: silver satinato



INDOOR/OUTDOOR

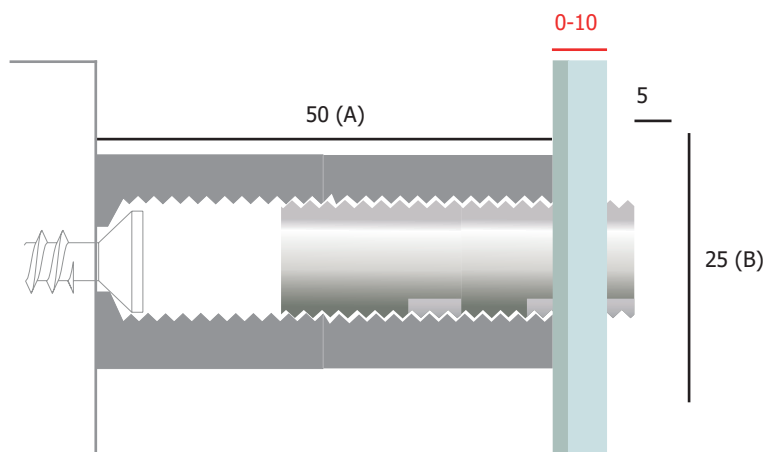
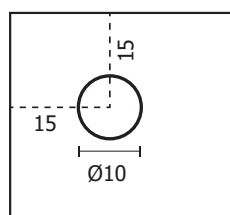
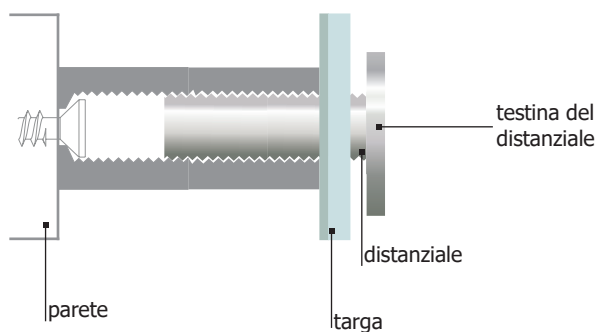


FISSAGGIO AL PANNELLO



USO: targa con fori

Distanziale in alluminio argento satinato per il fissaggio a parete di targhe professionali 25×50 mm. Dopo aver fissato il corpo alla parete con vite e tassello, sospendi la targa avvitando la testa al corpo. I distanziali ospitano targhe con uno spessore massimo di 10 millimetri.


**MISURE FORI TARGA**

**SCHEMA FISSAGGIO**

**DIMENSIONI PRODOTTO (mm)**

Codice	Dim. struttura (AxB)	Diametro vite	Spessore max targa	Finitura	Cod. EAN
<b>DIST15</b>	50x25	7	10	Satinato argento	0768855795112