

## LGG04-04S Espositori a leggio

## SCHEMA TECNICA



**LGG04**



**LGG04S**

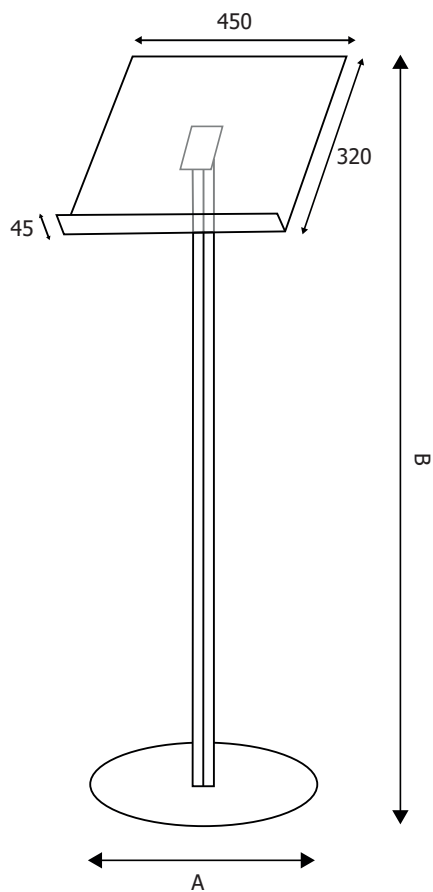


### STRUTTURA

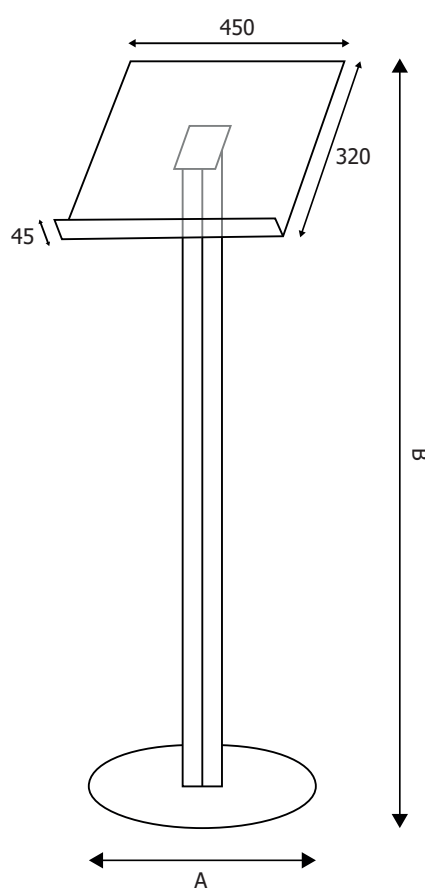
-  **MATERIALE STRUTTURA:** metallo/alluminio
-  **FINITURA MONTANTE:** anodizzato silver
-  **FINITURA BASE:** verniciata silver RAL 9006
-  **MATERIALE LEGGIO:** metacrilato
-  **FINITURA LEGGIO:** trasparente
-  **INDOOR**

Leggio in metacrilato trasparente spessore 4 mm su montante in alluminio anodizzato silver e base in metallo verniciata a polveri silver. Disponibile nella versione con montante diametro 30 mm e base diametro 350 mm o nella versione con montante ovale 70x45 mm e base diametro 450 mm. In entrambe le versioni leggio per formato A3 orizzontale con mensola reggi-libro da 45 mm.

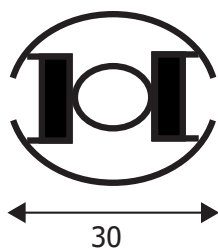
**LGG04**



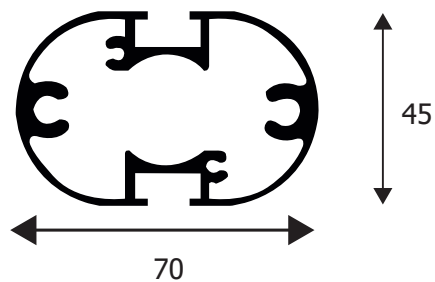
**LGG04-S**



**MONTANTE**



**MONTANTE**



**DIMENSIONI PRODOTTO (mm)**

Codice	Dim. ripiano	Dim. struttura (AxB)	Dim. montante	Cod. EAN
<b>LGG04</b>	450 x 320	350Ø x 1130	30Ø x h950	0755899240586
<b>LGG04S</b>	450 x 320	450Ø x 1130	70 x 45 x h950	0755899260317