



STRUTTURA

 MATERIALE: alluminio/acciaio

 FINITURA: silver

 FINITURA: nero

 OUTDOOR

 FISSAGGIO A TERRA

SUPERFICIE

 MATERIALE: alluminio

 FINITURA: silver

 FINITURA: nero

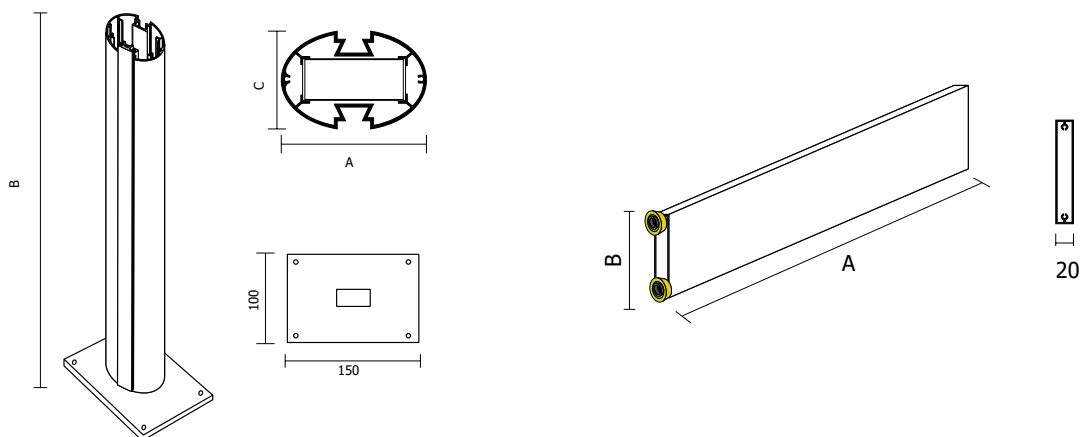
GRAFICA

 PERSONALIZZABILE

 MONOFACCIALE

 BIFACCIALE

Piantana segnaletica modulare per esterni. Si compone di montanti in alluminio con basi in acciaio verniciato e tappi di chiusura in ABS. In alternativa alle basi, è possibile interrare i montanti con apposite staffe da interrimento. Panelli composti da profili in alluminio estruso con superficie personalizzabile. I pannelli sono inseriti a scorrimento nei montanti. Disponibile nella finitura silver o nero.



DIMENSIONI PRODOTTO (mm)

Codice	Dim. montante (AxBxC)
PSM100	70x1000x45
PSM120	70x1200x45
PSM150	70x1500x45
PSM175	70x1750x45
PSM200	70x2000x45
PSM250	70x2500x45
PSM300	70x3000x45

DIMENSIONI PRODOTTO (mm)

Codice	Dim. listeli (AxB)
PSL101	1000x100
PSL102	1000x125
PSL103	1000x200
PSL104	1000x250
PSL105	1000x300
PSL121	1200x100
PSL122	1200x125
PSL123	1200x200
PSL124	1200x250
PSL125	1200x300
PSL131	1300x100
PSL132	1300x125
PSL133	1300x200
PSL134	1300x250
PSL135	1300x300
PSL151	1500x100
PSL152	1500x125
PSL153	1500x200
PSL154	1500x250
PSL155	1500x300