

## CRLG31-32

### Espositori a cavaletto

## SCHEMA TECNICA



### STRUTTURA



MATERIALE MONTANTE: alluminio



FINITURA MONTANTE: anodizzato silver



MATERIALE BASE: metallo



FINITURA BASE: verniciata silver RAL 9006



INDOOR



ORIENTABILE

### GRAFICA



GRAFICA INTERCAMBIABILE



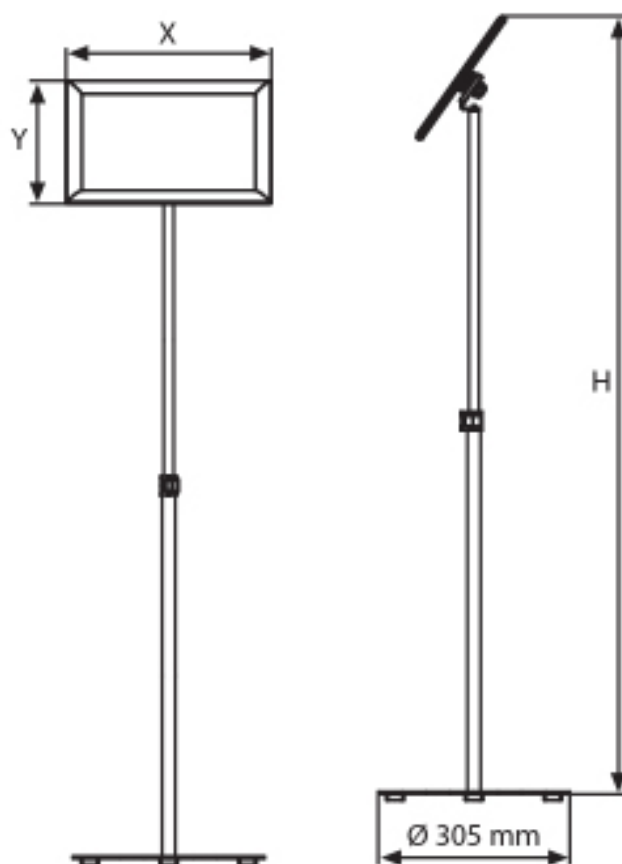
MONOFACCIALE

Espositore a leggjo da terra con cornice a scatto orientabile in verticale od orizzontale in alluminio finitura silver con angoli vivi disponibile in 2 formati A4 (CRLG31) e A3 (CRLG32). Montante regolabile in altezza in alluminio anodizzato silver, base tonda in metallo verniciata a polveri silver.

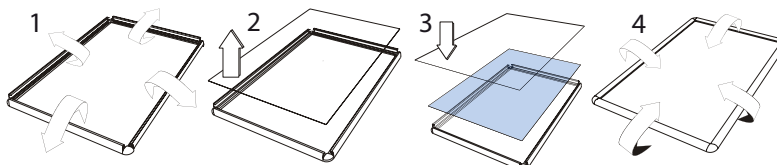
# CRLG31-32

## Espositori a cavaletto

## SCHEDA TECNICA



### SISTEMA APERTURA A SCATTO



### DIMENSIONI PRODOTTO (mm)

Codice	F.to poster	F.to visibile	Dim. cornice	altezza (min/max)	Cod. EAN
<b>CRLG31</b>	A4	192x279	240x327	800/1305	8052011328712
<b>CRLG32</b>	A3	279x402	327x450	923/1428	8052011328729

### MISURE IMBALLO (mm/kg)

Codice	Dim. imballo	Peso art.	Peso art. e imballo
<b>CRLG31</b>	395x690x60	3,93	4,25
<b>CRLG32</b>	395x830x60	4,33	4,6