

## STOP41FL-N-47L-R-B-N Colonnine segnapercorso

## SCHEDA TECNICA



PROTEZIONE  
ANTIRUGGINE  
ALLA FINE DELLA  
COLONNA

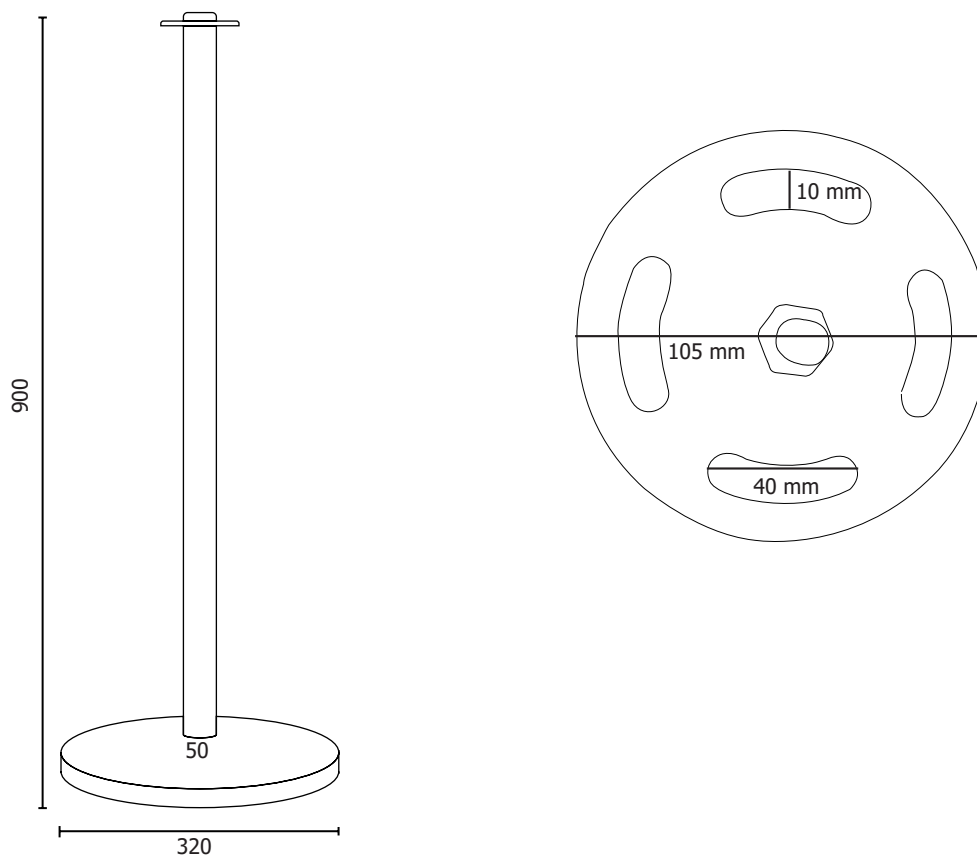
### STRUTTURA

-  MATERIALE: metallo
-  FINITURA: nero
-  INDOOR/OUTDOOR
-  PESO: 6,50 kg

### CORDONE

-  MATERIALE: velluto
-  COLORE: rosso
-  COLORE: nero
-  COLORE: blu

Colonnine segnapercorso con montante e base in metallo finitura nero opaco. Cordoni in velluto L=2 mt di colore rosso, blu o nero con moschettoni per attacco a colonnina. Anello antiruggine in ABS nero per utilizzo interno ed esterno.

**STOP41FL-N-47L-R-B-N**  
**Colonnine segnapercorso**
**SCHEDA TECNICA**

**DIMENSIONI PRODOTTO (mm)**

Codice	Dim. ØxH	Lunghezza cordone	Cod. EAN
<b>STOP41FL-N</b>	320x900	-	0768855795860
<b>STOP47L/R</b>	-	2000	0768855795952
<b>STOP47L/B</b>	-	2000	0768855795938
<b>STOP47L/N</b>	-	2000	0768855795945

**MISURE IMBALLO (mm/kg)**

Codice	n. art. per imballo	Dim. imballo	Peso art.	Peso art. e imballo
<b>STOP41FL-N</b>	2	390x1020x150	6,5	18,00
<b>STOP47L/R</b>	-	-	1,00	-
<b>STOP47L/B</b>	-	-	1,00	-
<b>STOP47L/N</b>	-	-	1,00	-