




STOP42FL-44L-R-B-N Colonnine segnapercorso

SCHEDA TECNICA



PROTEZIONE
ANTIRUGGINE
ALLA FINE DELLA
COLONNA

STRUTTURA

-  MATERIALE: metallo
-  FINITURA: cromo lucido
-  INDOOR/OUTDOOR
-  PESO: 6,50 kg

CORDONE

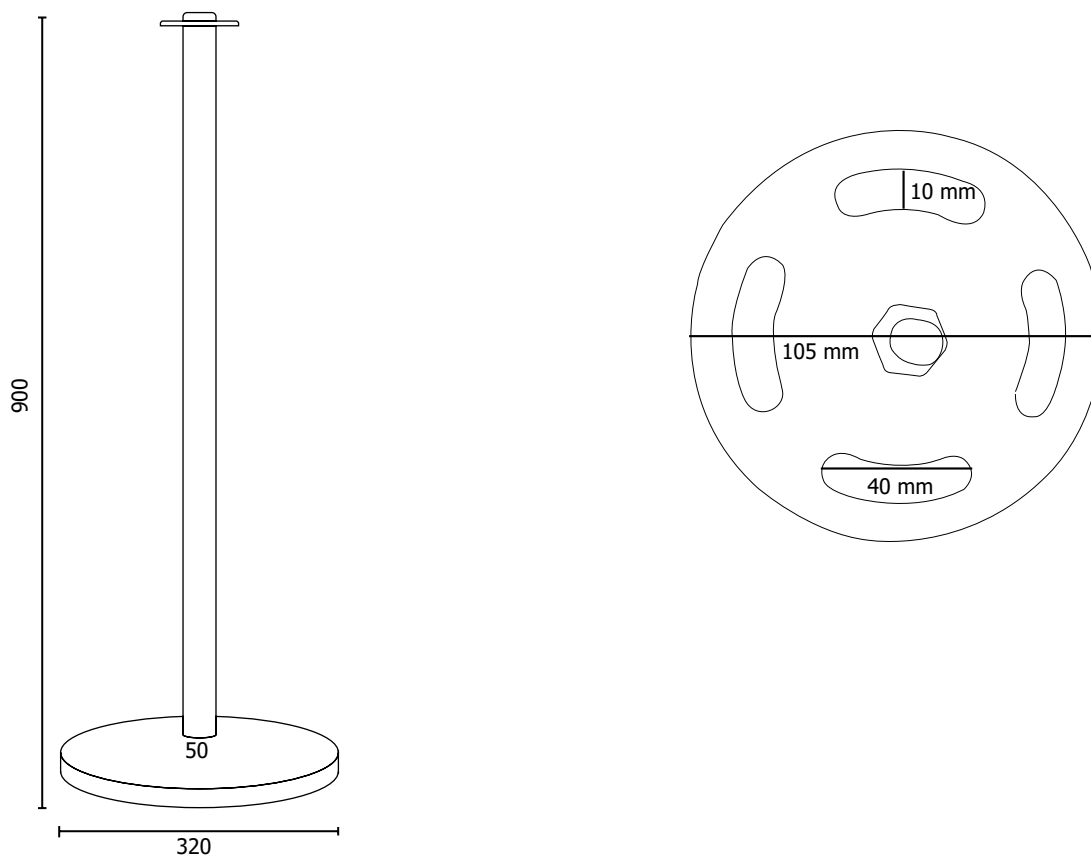
-  MATERIALE: velluto
-  COLORE: rosso
-  COLORE: nero
-  COLORE: blu

Colonnine segnapercorso con montante e base in metallo finitura cromata lucida. Cordoni in velluto L=2 mt di colore rosso, blu o nero con moschettoni per attacco a colonnina. Anello antiruggine in ABS nero per utilizzo interno ed esterno.

STOP42FL-44L-R-B-N

Colonnine segnapercorso

SCHEDA TECNICA



DIMENSIONI PRODOTTO (mm)

Codice	Dim. ØxH	Lunghezza cordone	Cod. EAN
STOP42FL	320x900	-	0768855795853
STOP44L/R	-	2000	0768855795921
STOP44L/B	-	2000	0768855795907
STOP44L/N	-	2000	0768855795914

MISURE IMBALLO (mm/kg)

Codice	n. art. per imballo	Dim. imballo	Peso art.	Peso art. e imballo
STOP42FL	2	390x950x150	6,5	18,00
STOP44L/R	-	-	1,00	-
STOP44L/B	-	-	1,00	-
STOP44L/N	-	-	1,00	-